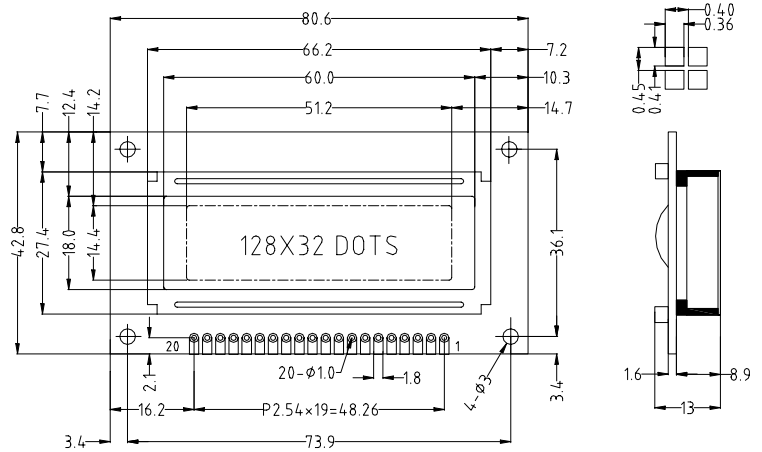
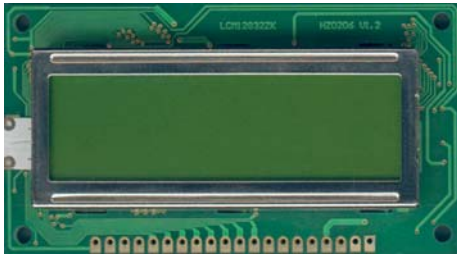


ZX12832ZK

外形尺寸 / OUTLINE DIMENSIONS



机械规格和特征 / MECHANICAL SPECIFICATIONS & FEATURE

Item 项目	Normal Dimensions 常规尺寸(mm)	Feature 特征	
Module Size (W*H*T) 模块尺寸	80.6x42.8x13	LCD Type & Colour 液晶屏类型及颜色	STN: Yellow-Green、Blue, FSTN STN 黄绿模式、蓝模式, FSTN 黑白模式
View Area (W*H) 视域尺寸	60x18	View Angle 视角	6 O'clock 6:00 视角
Dots x Dots (W*H) 点数	128x32	Display Type 显示类型	Positive Type, Negative Type 正向显示, 负向显示
Dot Pitch (W*H) 点间距	0.40x0.45	Control IC & Package 控制芯片及封装	ST7920, COB
Dot Size (W*H) 点大小	0.36x0.41	Operating Temperature 工作温度	-20°C ~ 70°C
Backlight 背光	LED	Storage Temperature 储存温度	-30°C ~ 80°C

Note: Module includes about 8000 Chinese characters of GB1/2, and has parallel mode or serial mode interface.

电参数 / ELECTRICAL CHARACTERISTICS (工作电流为不含背光的液晶模块工作电流/ Supply current doesn't contain backlight.)

Item/项目	Symbol/符号	Test Condition/测试条件	Typ./典型值	Unit/单位
Operating Voltage/工作电压	Vdd	Ta=25°C	3.0/5.0	V
Supply Current/工作电流	Idd	Ta=25°C, Vdd=3.0V/5.0V	1.2/2.0	mA

管脚说明 / INTERFACE PIN CONNECTIONS

Pin	Symbol	Description (管脚描述)
1	VO	Power supply for LCD drive (对比度调节)
2	VR	Power supply for LCD drive (对比度调节)
3	GND	Ground for Logic (地)
4	VCC	Power supply for Logic (逻辑电压)
5	NC	No connection (未用)
6	RS/CS	Register selection for parallel mode/Chip enable for serial mode (选择寄存器, 并行/片选, 串行)
7	RW/SID	Read write selection for parallel mode/Serial data for serial mode (读写控制, 并行/输入数据, 串行)
8	E/SCLK	Enable signal for parallel mode/Serial clock (读写数据起始, 并行/输入脉冲, 串行)
9~16	D0~D7	Data Bus lines (数据线 0~7)
17	PSB	Parallel mode/Serial mode (控制界面)
18	/RST	Reset Signal (复位信号)
19	LK	Power supply for Backlight (-) (背光负极)
20	LA	Power supply for Backlight (+) (背光正极)

功能特点:

1. LCM12832ZK 显示内容 128x32 点阵, 点大小 0.36x0.41 mm², 点间距 0.04mm;
2. 内带 8000 多 GB1、2 中文汉字字库液晶显示模块, 串行/并行两用接口;
3. 显示类型: STN 黄绿模式, 6:00 视角, 正向显示; STN 蓝模式, 6:00 视角, 负向显示; FSTN 黑白模式, 6:00 视角, 正向显示;
4. 工作电压: 3V 或 5V, 不含背光工作电流: 3V/1.2mA、5V/2 mA;
5. 工作温度: -20°C~70°C, 储存温度: -30°C~80°C;
6. 控制器 ST7920, 芯片封装 COB;
7. LED 背光: 黄绿、蓝、白背光。