

# 外形尺寸及接口引脚功能

PIN SYMBOL	1	2	3	4	5	6	7	8	9	10	11	12	13	14	15	16	17	18	19	20	21	22	23	24	25	26	27	28																																																																																																																																																																																																																																																																																																																																																																																																																																																																																																																																																																																																																																																																																																																																																																																																																																																																																																																																																																																																																											
VDD	PS	RS	VI	VR	V3	V2	V1	DATA0	DATA1	DATA2	DATA3	DATA4	DATA5	DATA6	DATA7	D0	D1	D2	D3	D4	D5	D6	D7	D8	D9	D10	D11	D12	D13	D14	D15	D16	D17	D18	D19	D20	D21	D22	D23	D24	D25	D26	D27	D28	D29	D30	D31	D32	D33	D34	D35	D36	D37	D38	D39	D40	D41	D42	D43	D44	D45	D46	D47	D48	D49	D50	D51	D52	D53	D54	D55	D56	D57	D58	D59	D60	D61	D62	D63	D64	D65	D66	D67	D68	D69	D70	D71	D72	D73	D74	D75	D76	D77	D78	D79	D80	D81	D82	D83	D84	D85	D86	D87	D88	D89	D90	D91	D92	D93	D94	D95	D96	D97	D98	D99	D100	D101	D102	D103	D104	D105	D106	D107	D108	D109	D110	D111	D112	D113	D114	D115	D116	D117	D118	D119	D120	D121	D122	D123	D124	D125	D126	D127	D128	D129	D130	D131	D132	D133	D134	D135	D136	D137	D138	D139	D140	D141	D142	D143	D144	D145	D146	D147	D148	D149	D150	D151	D152	D153	D154	D155	D156	D157	D158	D159	D160	D161	D162	D163	D164	D165	D166	D167	D168	D169	D170	D171	D172	D173	D174	D175	D176	D177	D178	D179	D180	D181	D182	D183	D184	D185	D186	D187	D188	D189	D190	D191	D192	D193	D194	D195	D196	D197	D198	D199	D200	D201	D202	D203	D204	D205	D206	D207	D208	D209	D210	D211	D212	D213	D214	D215	D216	D217	D218	D219	D220	D221	D222	D223	D224	D225	D226	D227	D228	D229	D230	D231	D232	D233	D234	D235	D236	D237	D238	D239	D240	D241	D242	D243	D244	D245	D246	D247	D248	D249	D250	D251	D252	D253	D254	D255	D256	D257	D258	D259	D260	D261	D262	D263	D264	D265	D266	D267	D268	D269	D270	D271	D272	D273	D274	D275	D276	D277	D278	D279	D280	D281	D282	D283	D284	D285	D286	D287	D288	D289	D290	D291	D292	D293	D294	D295	D296	D297	D298	D299	D300	D301	D302	D303	D304	D305	D306	D307	D308	D309	D310	D311	D312	D313	D314	D315	D316	D317	D318	D319	D320	D321	D322	D323	D324	D325	D326	D327	D328	D329	D330	D331	D332	D333	D334	D335	D336	D337	D338	D339	D340	D341	D342	D343	D344	D345	D346	D347	D348	D349	D350	D351	D352	D353	D354	D355	D356	D357	D358	D359	D360	D361	D362	D363	D364	D365	D366	D367	D368	D369	D370	D371	D372	D373	D374	D375	D376	D377	D378	D379	D380	D381	D382	D383	D384	D385	D386	D387	D388	D389	D390	D391	D392	D393	D394	D395	D396	D397	D398	D399	D400	D401	D402	D403	D404	D405	D406	D407	D408	D409	D410	D411	D412	D413	D414	D415	D416	D417	D418	D419	D420	D421	D422	D423	D424	D425	D426	D427	D428	D429	D430	D431	D432	D433	D434	D435	D436	D437	D438	D439	D440	D441	D442	D443	D444	D445	D446	D447	D448	D449	D450	D451	D452	D453	D454	D455	D456	D457	D458	D459	D460	D461	D462	D463	D464	D465	D466	D467	D468	D469	D470	D471	D472	D473	D474	D475	D476	D477	D478	D479	D480	D481	D482	D483	D484	D485	D486	D487	D488	D489	D490	D491	D492	D493	D494	D495	D496	D497	D498	D499	D500	D501	D502	D503	D504	D505	D506	D507	D508	D509	D510	D511	D512	D513	D514	D515	D516	D517	D518	D519	D520	D521	D522	D523	D524	D525	D526	D527	D528	D529	D530	D531	D532	D533	D534	D535	D536	D537	D538	D539	D540	D541	D542	D543	D544	D545	D546	D547	D548	D549	D550	D551	D552	D553	D554	D555	D556	D557	D558	D559	D560	D561	D562	D563	D564	D565	D566	D567	D568	D569	D570	D571	D572	D573	D574	D575	D576	D577	D578	D579	D580	D581	D582	D583	D584	D585	D586	D587	D588	D589	D590	D591	D592	D593	D594	D595	D596	D597	D598	D599	D600	D601	D602	D603	D604	D605	D606	D607	D608	D609	D610	D611	D612	D613	D614	D615	D616	D617	D618	D619	D620	D621	D622	D623	D624	D625	D626	D627	D628	D629	D630	D631	D632	D633	D634	D635	D636	D637	D638	D639	D640	D641	D642	D643	D644	D645	D646	D647	D648	D649	D650	D651	D652	D653	D654	D655	D656	D657	D658	D659	D660	D661	D662	D663	D664	D665	D666	D667	D668	D669	D670	D671	D672	D673	D674	D675	D676	D677	D678	D679	D680	D681	D682	D683	D684	D685	D686	D687	D688	D689	D690	D691	D692	D693	D694	D695	D696	D697	D698	D699	D700	D701	D702	D703	D704	D705	D706	D707	D708	D709	D710	D711	D712	D713	D714	D715	D716	D717	D718	D719	D720	D721	D722	D723	D724	D725	D726	D727	D728	D729	D730	D731	D732	D733	D734	D735	D736	D737	D738	D739	D740	D741	D742	D743	D744	D745	D746	D747	D748	D749	D750	D751	D752	D753	D754	D755	D756	D757	D758	D759	D760	D761	D762	D763	D764	D765	D766	D767	D768	D769	D770	D771	D772	D773	D774	D775	D776	D777	D778	D779	D780	D781	D782	D783	D784	D785	D786	D787	D788	D789	D790	D791	D792	D793	D794	D795	D796	D797	D798	D799	D800	D801	D802	D803	D804	D805	D806	D807	D808	D809	D810	D811	D812	D813	D814	D815	D816	D817	D818	D819	D820	D821	D822	D823	D824	D825	D826	D827	D828	D829	D830	D831	D832	D833	D834	D835	D836	D837	D838	D839	D840	D841	D842	D843	D844	D845	D846	D847	D848	D849	D850	D851	D852	D853	D854	D855	D856	D857	D858	D859	D860	D861	D862	D863	D864	D865	D866	D867	D868	D869	D870	D871	D872	D873	D874	D875	D876	D877	D878	D879	D880	D881	D882	D883	D884	D885	D886	D887	D888	D889	D890	D891	D892	D893	D894	D895	D896	D897	D898	D899	D900	D901	D902	D903	D904	D905	D906	D907	D908	D909	D910	D911	D912	D913	D914	D915	D916	D917	D918	D919	D920	D921	D922	D923	D924	D925	D926	D927	D928	D929	D930	D931	D932	D933	D934	D935	D936	D937	D938	D939	D940	D941	D942	D943	D944	D945	D946	D947	D948	D949	D950	D951	D952	D953	D954	D955	D956	D957	D958	D959	D960	D961	D962	D963	D964	D965	D966	D967	D968	D969	D970	D971	D972	D973	D974	D975	D976	D977	D978	D979	D980	D981	D982	D983	D984	D985	D986	D987	D988	D989	D990	D991	D992	D993	D994	D995	D996	D997	D998	D999

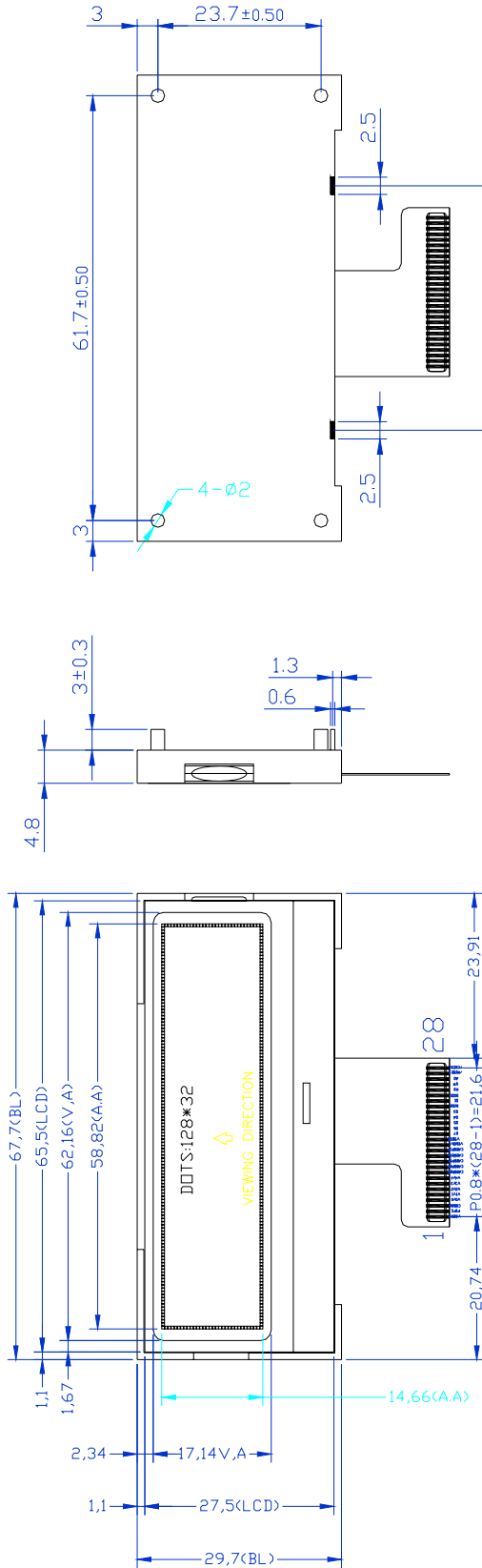
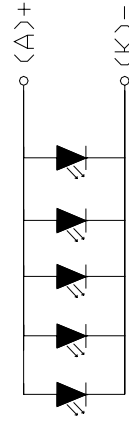


图 1. 外形尺寸

## 5. Circuit Diagram



(LED 1 \* 5 = 5 diode) color: Green(绿色)

## 模块的接口引脚功能

引线号	符号	名称	功能
1	VDD	电路电源	3.3V
2	PS	选串并控制接口	H: 并行接口, 0: 串行接口
3	C86	选择 6800 或 8080	H: 6800 系统, 0: 是 8080 系统
4	V0	偏置电压	LCD 驱动偏置电压
5	V1	偏置电压	LCD 驱动偏置电压
6	V2	偏置电压	LCD 驱动偏置电压
7	V3	偏置电压	LCD 驱动偏置电压
8	V4	偏置电压	LCD 驱动偏置电压
9	CAP2N	升压电容	倍压电路
10	CAP2P	升压电容	倍压电路
11	CAP1P	升压电容	倍压电路
12	CAP1N	升压电容	倍压电路
13	CAP3P	升压电容	倍压电路
14	VOUT	分压电阻	LCD 倍压输出
15	VSS	接地	0V
16-23	D7-D0	I/O	数据总线
24	RD	使能信号	读/写模式
25	WR	读/写	H: 读数据 0: 写数据
26	A0	寄存器选择信号	H: 数据寄存器 0: 指令寄存器
27	/RES	复位	低电平复位, 复位完成后, 回到高电平, 液晶模块开始工作
28	/CS1	片选	低电平片选

表 1: 模块的接口引脚功能