

# 中显军品级低温液晶模块

## ZX12864C-D40

# 低温箱检测报告书

文件生效日期：2005/04/13

文件版本：D

北京中显电子有限公司

[WWW.ZXLCD.COM](http://WWW.ZXLCD.COM)

# 中显液晶模组低温箱测试报告书

流水号: ZX2014082711

样品名称	液晶显示屏 ZX12864C-2-D40		样品数量/编号	5
接收样品时间	2014.08.27	接收者	于连波	测试时间
执行标准	《中显样品供应合同》;《中显 QC 质量保证书》			
试验设备	ETH-408 恒温恒湿箱、DH1718E 直流双路稳压温流电源、水银温度计、 计时秒表 (倒计时)、低温液晶测试模块演示套件			
测试内容				
序号	测试项目	过程记录	单项结论	记录编号
1	液晶低温工作性能	1、将样品放入 ETH-408 恒温恒湿箱	按测试过程, 液晶低温工作符合要求。	2014082780011 2014082780012 2014082780013 2014082780014 2014082780015
		2、分别接通 5V 电源, 观察液晶显示是否正常;		
		3、分别给液晶恒温系统供电, 观察电源电流指示, 应为 0.00A, 表示液晶模组恒温系统在常温下恒温功能未启动;		
		4、启动恒温恒湿箱, 恒定温度为-50℃, 并平衡 2 小时;		
		5、待温度平衡后, 给液晶显示供电, 通过恒温恒湿箱窗口观察, 液晶没有显示; (温度过低, LCD 不能工作)	按测试过程, 液晶低温工作符合要求。	2014082790011 2014082790012 2014082790013 2014082790014 2014082790015
		6、给液晶恒温系统提供+12V 电源, 工作电流为 1.3A, 并点亮液晶背光, 同时计时开始;		
		7、液晶在直接暴露在低温-50度情况下, 平衡 3 分钟后, 开始显示, 平衡 4 分钟后液晶演示界面显示正常。		
结论		产品符合《合同》要求指标。中显该型低温液晶模组在零下-40 度低温平衡状态下启动, 液晶恒温系统先于模块 4 分钟内启动, 可确保开机正常显示。 正常从常温暖降至低温-40 度, 可确保中显液晶全程正常显示, 无启动时间缓冲。完全达致设计要求。 报告人: 于连波 2014 年 09 月 02 日		
审核意见	质保部经理: 刘建国 2014 年 09 月 02 日			

1. 国内现有玻璃产线最低能加工-30度液晶玻璃，再低的温度没有工厂能加工。常规玻璃产线一般能加工-20度液晶玻璃，或者-10度玻璃液晶玻璃，好多标称值还达不到设计的标称值，差1-5度正常。

2. 专利技术实现对液晶玻璃表体温度准确采集，双传感器设计再综合环境温度，平衡时间计算，然后，利用中显长期从事液晶生产、研究，形成的独特专利技术的算法函数。结合现在液晶屏的工艺使用条件，实现对液晶玻璃环境温度精准控制。

3. 知识点如下：

- 1.1 对综合环境温度检测，表体温度检测，实现检测均匀分布于玻璃整体面积。计算出合适的功率，控制系统提供。到达设定温度预置值，实现自动控制，无缝切换。达到自动伺服控制的完美效果。
- 1.2 该实际测试结果，需要长时间低温环境，达至400小时测试结果，同时，考量液晶附件材料对于表体温度的耐受度检测，做出最后的修正值，反馈到函数设计，进入伺服系统自动控制流程，实现可靠的自动控制。
- 1.3 该项设计需要综合考量实际使用环境，散热具体参数关系，相互关联影响，对于效率的影响，在环保的基础上，尽量节约能量无用传递，实现节能环保，安全低碳的设计。
- 1.4 该设计需要考虑对于液晶附属材料起火点检测，并实现控制过程的无触点切换，大大游离在安全设计点之外，增加设计安全系数，实现3C级防爆要求。
- 1.5 对于实际使用，军工条件下，工艺和防震性能，要求满足设计要求，实现高频和低频振动，实测满足不影响模组显示功能。
- 1.6 中显对于该项技术，已经申请国家实用新型专利。为军工产品的发展，做出更大的贡献。
- 1.7 该项技术可满足现有液晶模组的低温需求，安全可靠。同时，可以在原有军工产品，显示器件，不满足低温的实用条件基础上，通过工艺改造，实现低温条件下正常工作的完美改造。
- 1.8 热量供给技术，专用设计，尺寸完美配合。结合高温和低温测试柜（我司测试柜可以预置-60度低温测试），采集各种数据参数，通过极限实验，确定液晶材料的极限数值，做到最大的安全设计。对于导光膜的光圈暗影消除，保证原材料的正常寿命8万小时，起到坚决的保护功能。
- 1.9 热量节约技术，专用设计，争取把热量最大限度用在维持玻璃正常工作温度范围，实现随时应对各种复杂环境的能力。
- 1.10 采用微型、内置设计，外观尺寸与结构保持不变，方便在现有模组条件下的升级改造。

4. 采用精良工艺，全程经过老化测试，充分合理利用现有条件，满足产品设计需求，在加工和改造工艺上精益求精，增强可靠性。

5. 全部产品，上低温箱全部实测，保证产品在实际环境完全达致设计要求，确保军工产品万无一失，实现中显产品系列完美显示。

下面列出其余测试条件，以供客户参考！

## 1. 可靠性

### 1.1 可靠性试验（零下-30度，零下-40度，零下-50度军品级低温液晶模组）

环境试验				
编号	试验项目	试验内容	试验条件	应用标准
1	高温存放	耐久性试验，长时间高温储存。	80 °C 200 小时	-----

2	低温存放	耐久性试验, 长时间低温储存。	-30 °C 200 小时	-----
3	高温运行	耐久性试验, 长时间处于高温通电状态。	70 °C 200 小时	-----
4	低温运行	耐久性试验, 长时间处于低温通电状态。	-20 °C 200 小时	-----
5	高温/高湿度存放	耐久性试验, 长时间处于高温高湿度储存。	50 °C, 90 %RH 200 小时	-----
6	高温/高湿度运行	耐久性试验, 长时间处于高温高湿度通电状态。	50 °C, 90 %RH 200 小时	-----
7	冷热循环冲击	耐久性试验, 处于通电和冷热循环状态。  $\begin{array}{c} -20^{\circ}\text{C} \rightleftharpoons 25^{\circ}\text{C} \rightleftharpoons 70^{\circ}\text{C} \\ \xleftarrow{20\text{mi}} \quad \xrightarrow{5\text{min}} \quad \xrightarrow{20\text{mi}} \\ \text{1 周期} \end{array}$	-20°C / 70°C 10 周期	-----
机械试验				
8	振动试验	耐久性试验, 运输和使用中处于振动状态。	频率: 10—55—10Hz 振幅: 1.5mm 周期: 1 Log/min 时间: X.Y.Z 方向各 0.5 小时	-----
9	冲击试验	结构和机械耐久性试验, 运输中处于冲击状态。	50G 正弦半波 8.8 毫秒 每个方向 3 次	MIL-202E-213B
10	大气压试验	耐久性试验, 空运中大气压试验。	115 毫帕 (0.12kg/cm <sup>2</sup> ) 40 小时	MIL-202E-105C
Others				
11	静电试验	耐久性试验, 对引出端子通电。	Vs=800 伏, RS=1.5 kΩ Cs=100 皮法 1 次	MIL-883B-3015. 1

1.1.1 如果产品在可靠性试验中测试通过, 则可靠性试验所得的结果长期有效。

1.1.2 如果产品在进行可靠性试验后出现以下特殊情况:

A. 在生产过程中出现问题以及生产部有特殊要求。

B. 客户反馈产品有问题

则将该产品重新进行可靠性试验, 测试通过, 所得的测试结果同样长期有效!

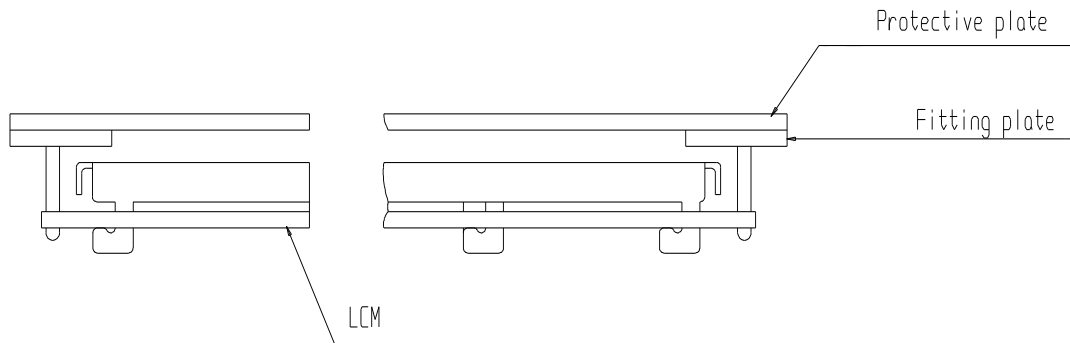
\*\*\* 运行试验驱动条件:

1. 模块额定电压。
2. 液晶显示驱动电源电压为 25°C 下的额定电压。

## 1.2 安装液晶显示模块

印制线路板上的孔用来固定液晶显示屏，如下图所示。安装液晶显示模块时，注意以下事项：

- (1) 贴一层透明保护膜来保护偏光片和液晶盒。



(2) 将模块安装进入其他设备时，模块和安装板之间间隔应有足够的高度以避免模块表面受压。参照专业度量技术标准。量度公差应是 $\pm 0.1$  毫米。

## 1.3 使用液晶显示模块时的注意事项：

由于液晶显示模块经高精度装配和调节制成，应避免对模块过大的冲击或做任何更改

- (1) 不要改动金属架上的翼片形状。
- (2) 不要在印制电路板上钻额外的孔，更改印制线路板上元件的位置。
- (3) 不要更改或损坏印制线路板上的图案。
- (4) 绝对不要更改导电胶条或热密封连接器。
- (5) 除焊接界面外，不要用烙铁做任何更改。
- (6) 不要扔、弯和扭模块。

## 1.4 静电放电控制

由于液晶显示模块使用 CMOS 集成，要特别注意静电放电问题

- (1) 使用模块时要确保可靠接地。
- (2) 移除模块包装盒和安装之前，要保证模块和人体具有相同的电位。
- (3) 焊接模块端子时，要确保烙铁使用交流电，且不要漏电。
- (4) 使用电批组装模块时，电批应接地，尽可能降低电动换向器火花产生的电磁波。
- (5) 尽可能使你的工作服和工作台接地。
- (6) 为降低静电，工作场地一定不要太过干燥。（建议相对湿度为 50%——60%）

## 1.5 焊接到模块上时，注意以下事项：

(1) 焊接导线，连接电缆等到模块上时，注意以下事项：

- 焊接温度:  $280^{\circ}\text{C} \pm 10^{\circ}\text{C}$ .
- 焊接时间: 3-4 秒.
- 焊锡：易熔焊锡.

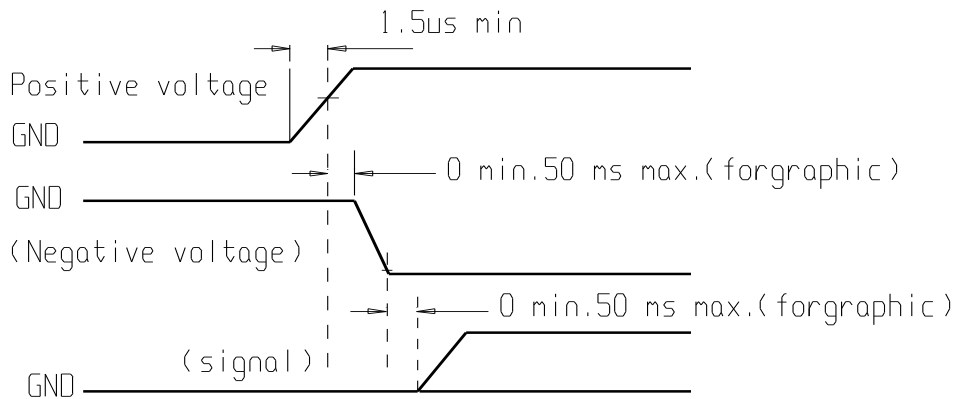
如果使用焊剂，完成焊接后一定要清除剩余的焊剂（除非卤化物焊剂）。建议焊接时用盖子保护显示屏面以避免因焊剂油溅出造成的任何损坏。

(2) 焊接背光源和线路板时，不应装卸多于三次。尽管依据烙铁温度有些变化，但此最大数由温度和时间条件决定。

(3)从线路板上移除背光源时, 要保证焊锡已完全熔化, 不要损坏线路板上的焊接位。

### 1. 6 工作运行注意事项:

- (1) 视角应随液晶驱动电压( $V_0$ )变化而变化.
- (2) 用超过极限以上电压驱动显示屏将缩短液晶显示屏寿命.
- (3) 回应时间在温度低于工作范围内时很慢.然而,这并不意指液晶显示屏工作异常,它在返回规定温度范围时将恢复正常
- (4) 如果在运行过程中显示区受到挤压,显示将会异常.然而挤压中断,将恢复正常.
- (5) 接线端冷凝会引起电化学反应而断开接线端电路.因此必须在低于  $40^{\circ}\text{C}$  、湿度 50% 的条件下使用液晶显示模块。
- (6) 接通电源时, 正负电源稳定后输入每一个信号。



### 1. 7 有限责任保证

如果中显和客户没有发生任何协定, 中显将从发货日期算起一年内依据中显液晶显示模块接受标准 (按要求提供复印件) 更换或修理功能性故障的液晶显示模块。

外观/视觉毛病必须从发货日计起 90 天内送返中显。日期的确认将根据货运文件。中显保证的责任限于上述提及项目的维修和更换, 中显不对突发性事件负责任。

### 1. 8 液晶显示模块保修事宜:

保修是以上述注意事项未被忽视为决条件的, 典型的违反例子如下:

- 断裂的液晶显示屏玻璃。
- 线路板孔修改或损坏。
- 线路板布线损坏。
- 电路修改, 包括元件的增加。
- 线路板随意研磨、雕刻或油漆。
- 焊接或更改玻璃框。

模块维修将基于双方协定下列出给顾客的清单。模块必须与防静电包装和故障详细陈述一起送回顾客安装的连接器和电缆必须在不破坏线路板孔, 线路和引线端条件下全部移去。



北京中显电子有限公司 工程部

2014 年度