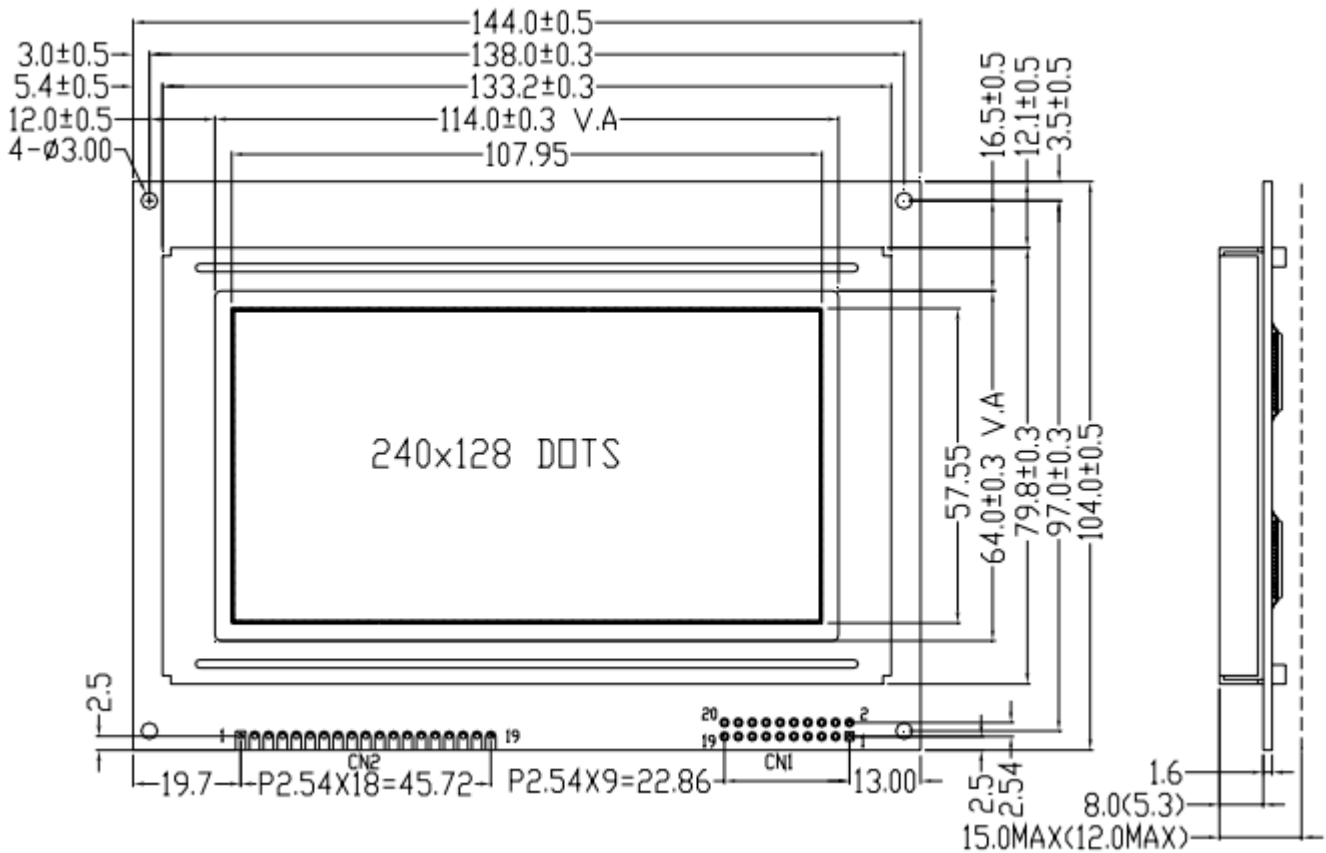


1. ZX240128A-V3.0外形尺寸图:



ITEM	NOMINAL DIMEN	UNIT
模块体积	144.0×104.0×13.7	mm
视域	114.0×64.0	mm
行列点阵数	240×128	DOTS
点距离	0.40×0.40	mm
点大小	0.45×0.45	mm

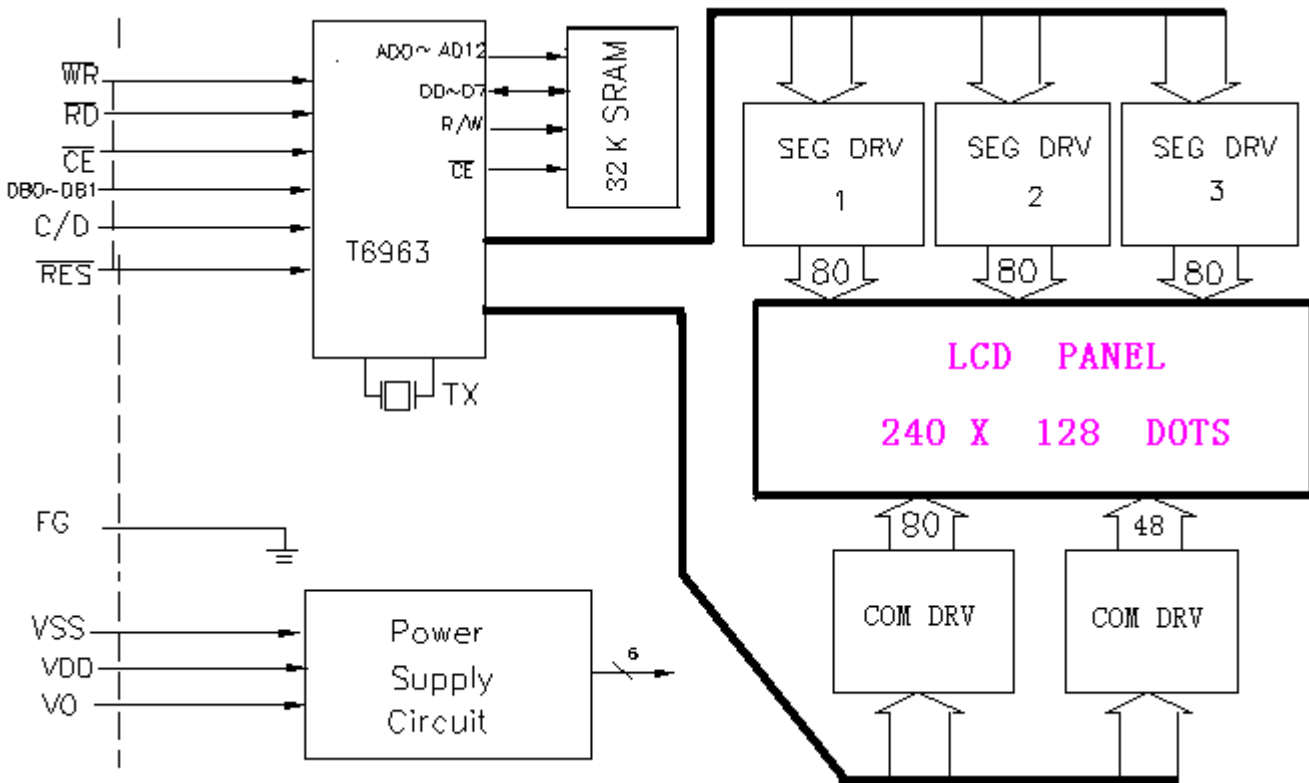
1、工作温度-20~70℃，存储温度-30~+80℃

2、LCD 可选取，常见的蓝屏配白光蓝底白字、黄绿屏配黄绿光黑字、黄绿屏配白光蓝字、FSTN 灰膜配白光白底黑字、可定制 DFSTN 黑底白字高对比度字清晰度高。

3、接口完全兼容香港精电 MGLS-240128TA,VP240128TA-01,HG2401287,CA240128A ZX240128A-V1.5 版本完全兼容 YM240128A-5。

4、ZX240128A-V1.5 J2 (CN1) 双排管脚接口定义:

1	2	3	4	5	6	7	8	9	10	11~18	19	20
FS	VSS	VDD	VO	WR	RD	CS	C/D	VEE	RESET	DB0~DB7	FS	A



2、ZX240128A -V1.5 J1 (CN2) 接口定义

Pin no	Symbol	Level	Function
1	FG	0V	Frame ground
2	Vss	0V	Ground
3	VDD	5.0V	Supply voltage for logic
4	V0	-	Operating voltage for LCD drive
5	/WR	L	Write signal
6	/RD	L	Read signal
7	/CE	L	Chip enable signal
8	C/D	H/L	H: Instruction code L: Data
9	/RESET	H/L	Reset signal
10	DB0	H/L	Data bit 0
11	DB1	H/L	Data bit 1
12	DB2	H/L	Data bit 2
13	DB3	H/L	Data bit 3
14	DB4	H/L	Data bit 4
15	DB5	H/L	Data bit 5
16	DB6	H/L	Data bit 6
17	DB7	H/L	Data bit 7
18	FS	H/L	Font select signal (H:5X8 dots; L:8X8 dots)
19	VEE (VOUT)	L	Power output,LCD power supply(-15V)
20	A	-	LED Backlight +5V