



中显液晶  
技术资料



# 中显智能型模组使用说明书

## ZX240128M1A

2012年8月25日

北京市海淀区中关村大街28-1号中海园电子市场BI-057A-2室

电话：(86)-010-82626833 传真：(86)-010-51601226

企业网站：<http://www.zxlcd.com>

## 目录

1.概述 .....	第 2 页
2.基本参数和机械尺寸.....	第 3 页
3.电器规格.....	第 4 页
4.背光控制.....	第 5 页
5.光学参数.....	第 5 页
6.引脚定义.....	第 6 页
7.键盘接口.....	第 7 页
8.硬件接口.....	第 8 页
9.复位.....	第 11 页
10.指令索引.....	第 12 页
11.跟编程有关的液晶模块的描述和认知.....	第 14 页
12.指令详解.....	第 15 页
13.品质保证.....	第 40 页
14.可靠性测试.....	第 44 页
15.注意事项.....	第 45 页
16.外形尺寸图.....	第 47 页
17.主控流程图.....	第 48 页
18.例程.....	第 49 页

## 1.概述:

### ST5668A系列中文液晶显示智能控制器及其系列模组

提供从128X32, 128X64, 128X128, 192X64, 240X128, 240X160, 240X240, 320X240一直到320X320的系列中文液晶模组, 产品线非常齐全。液晶的点数大小可以由用户任意定制, 使用方法却完全一致从而保证用户无需改变软件编程模式。非常有利于用户产品的更新换代及其新产品推进的速度, 采用独特的专利设计技术, 用技术革新的方式达到大规模降低产品的成本, 以期真正达到市场共赢。模块本身自带自检功能在方便生产的同时, 更能提供售后客户自身品质验收检测, 非常有利于产品的推广使用。独特的自动温度调节功能保证了该系列模块能在极低和极高温度的恶劣环境下正常工作, 再加上低功耗的专利设计, 使该产品能够真正有效的进入手持机中文液晶显示模组应用领域, 大大的拓展了该系列产品的应用范围, 任一款产品均提供12\*12,16\*16, 24\*24,32\*32,48\*48,48\*64一直到64\*64的粗体中文字库,是目前市场上性价比最高的中文液晶显示模组。

#### 1.1 主要特色:

电源操作范围: 2.4 to 3.6V	自带16个键盘接口
点阵显示范围: 12832--320X320	同时内置16*16和12*12点阵GB2312一、二级简体汉字
提供8位并行及标准UART接口	8*8, 5*7, 以及8*16, 6*12半角标准ASCII字符点阵
自动复位和指令复位功能	3*5点阵, 用于显示大量数据的场合
图片显示及动画功能	9*16和6*12粗体点阵, 用于电话号码显示
绘图及文字画面混合显示功能	可直接受控于RS232口, 用于远端显示
软件控制背光开启及闭合	自动温控功能保证在极低温度下正常工作
低功耗省电设计(微安级)	强大的任意区域移位, 闪烁, 清除, 反显功能
模组自带自检功能便于生产	集成度高, 降低生产成本, 性价比优越
提供WATCH DOG功能	任一款产品均提供12*12,16*16, 24*24,32*32,48*48,48*64一直到64*64的粗体中文字库(均可同屏显示)

ST5668A系列智能模块, 用户输入GB2312代码或ASCII码即可实现文本显示, 也可实现一般点阵图形液晶显示模组所有功能。提供有位点阵和字节点阵两种图形显示方式, 用户可在指定的屏幕位置上以点为单位或以字节为单位(横向)进行图形显示操作, 完全兼容一般的点阵图形液晶显示模组的功能。

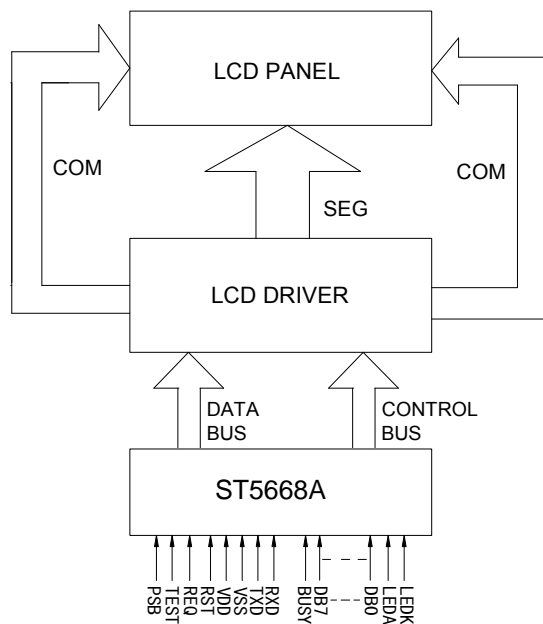
ST5668A系列智能液晶显示模块可以实现:

- 汉字、ASCII码、点阵图形和变化曲线的同屏显示。
- 通过字节点阵图形方式造字。
- 上/下/左/右整屏移动显示屏幕及整屏清除屏幕。
- 光标显示、反白, 复位, 对比度调节等操作。
- 自动换行功能。

由于模块本身已自带智能程式, 上电后, 即可自动复位并进行初始化设置, 方便用户使用。同时在接口提供一复位引脚, 可提供用户进行软件复位控制或硬件复位控制。内置多条用户接口命令代码, 功能丰富, 使用简单, 而且非常容易记忆。

标准用户硬件接口采用REQ/BUSY握手通讯协议, 简单可靠。

## 1.2 原理图解



## 2. 基本参数

- \* 显示模式: STN, 半透
- \* 显示色彩: 点阵颜色: 白色 (黑色)  
背景色: 蓝色 (黄绿)
- \* 控制芯片: ST5668A
- \* 通讯方式: 并行通讯或标准 UART 串口通讯
- \* 驱动方式: 1/128 Duty, 1/12 Bias
- \* 显示视角: 6 O'clock
- \* 背光种类: LED
- \* ROHS 指令: 符合

## 机械尺寸

Item	Specification	Unit
模组尺寸	108.5(W) x 68(H) x 12MAX(T)	mm
显示窗口	80.4(W) x 43(H)	mm
有效窗口	73.18(W) x 39.02(H)	mm
点阵像素	240 X 128 Dots	-
Dot 尺寸	0.285(W) x 0.285(H)	mm
Dot 间隙	0.305(W) x 0.305(H)	mm

## 3. 电气规格 (一)

## 3-1. 极限参数 (Vss=0V)

Item	Symbol	Standard Value			Unit
		Min.	Typ.	Max.	
逻辑电压	V <sub>DD</sub>	2.7	3.3	3.6	V
LCD 输入电压	V <sub>0</sub>	15.7	16	16.3	V
输入信号电压	V <sub>IN</sub>	2.7	3.3	3.6	V
操作温度	T <sub>OP</sub>	-20	-	+70	°C
储存温度	T <sub>ST</sub>	-30	-	+80	°C

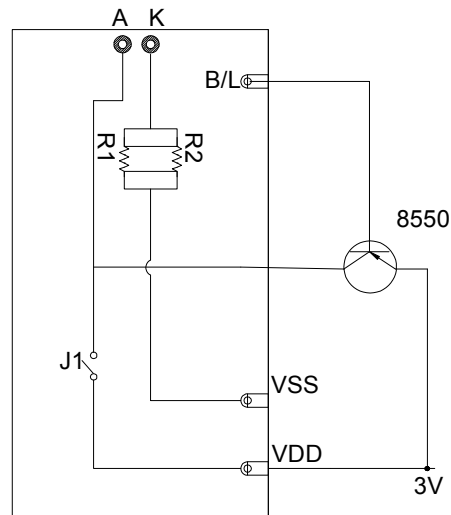
## 3-2. 电气参数 (Vss=0V)

Item	Symbol	Test Condition	Min.	Typ.	Max.	Unit
逻辑电压	V <sub>DD</sub> - V <sub>SS</sub>	Ta=0~ 50°C	2.7	3.3	3.6	V
LCD 驱动电压	V <sub>0</sub> - V <sub>SS</sub>	Ta=25°C	15.7	16	16.3	V
输入信号电压	"H" Level	V <sub>DD</sub> =3.3V±5%	0.9V <sub>DD</sub>	-	V <sub>DD</sub>	V
	"L" Level		V <sub>SS</sub>	-	0.1V <sub>DD</sub>	V

## 3-3. 背光电性参数

Item	Symbol	Min.	Typ.	Max	Unit	Condition
驱动电压	Vf	2.8	3.0	3.2	V	If=60mA
反向电流	Ir	-	-	20	uA	Vr=5.0VDC

## 4. 背光控制



模组 PCB 板上 J1 处短接背光长亮，J1 处开路模组背光由软件发送指令控制开关

## 5. 光学参数

Item	Symbol	Temp.	Min.	Typ.	Max.	Unit	Conditions	Note
显示角度	$\Theta 2 - \Theta 1$	25°C	30	-	-	Deg.	-	1,2
	$\Phi$		60	-	-			
对比度	Cr	25°C	2	-	-	-	$\Theta = 0^\circ$ $\Phi = 0^\circ$	3
响应时间 (上升)	Tr	25°C	-	-	250	ms	$\Theta = 0^\circ$ $\Phi = 0^\circ$	4
		0°C	-	950	1150			
响应时间 (下降)	Tf	25°C	-	-	250	ms	$\Theta = 0^\circ$ $\Phi = 0^\circ$	4
		0°C	-	950	1150			

Note1 . Definition of Angle $\Theta$ & $\Phi$	Note2. Definition of Viewing Angle $\Theta_1$ & $\Theta_2$
Note3 . Definition of Contrast Cr	Note4. Definition of Optical Response

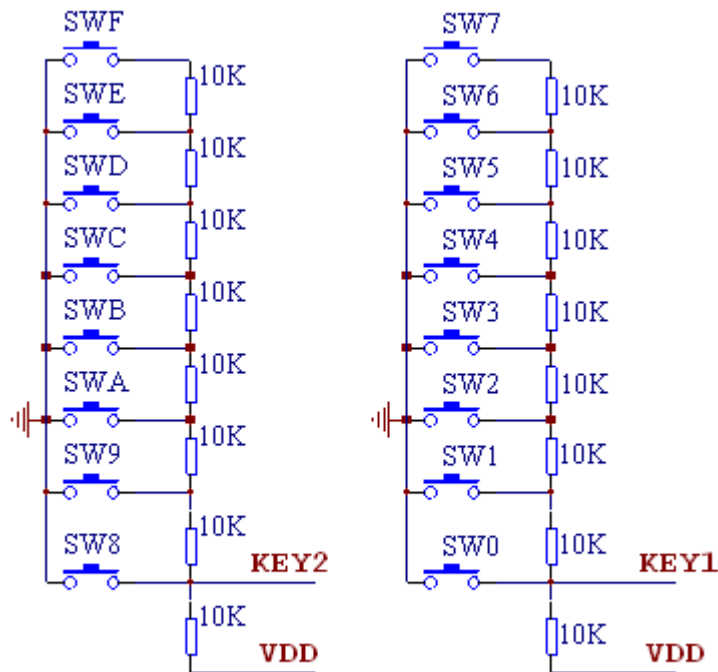
## 6. 引脚定义

Pin NO.	Symbol	I / O	Functions
1	KEY1	I	外接键盘 1 (详见按键接口图)
2	KEY2	I	外接键盘 2 (详见按键接口图)
3	PSB	I	串并口选择 (PSB=1 为并口; PSB=0 为 UART 口) (在模块 PCB 板上做了短接选择, 此脚悬空不接)
4	VSS	I	接地端
5	VDD	I	电源正端

6	REQ	I	请求信号，低电平有效，平时为高
7	RST	I	复位信号，低电平有效，平时为高
8	TXD	O	模块的串行数据发送端（9600, N, 8, 1），接主控 RXD 端
9	RXD	I	模块的串行数据接收端（9600, N, 8, 1），接主控 TXD 端
10	BUSY	O	应答信号；=1，已收到数据并正在处理中 =0，模块空闲，可接收数据
11~18	DB7~DB0	I/O	数据输入输出端

## 7. 按键接口(串口通讯时有效)

该模块可外接 16 个按键，键盘连接图如下：



按键	SW0	SW1	SW2	SW3	SW4	SW5	SW6	SW7	SW8	SW9	SWA	SWB	SWC	SWD	SWE	SWF
返回值	0	1	2	3	4	5	6	7	8	9	A	B	C	D	E	F



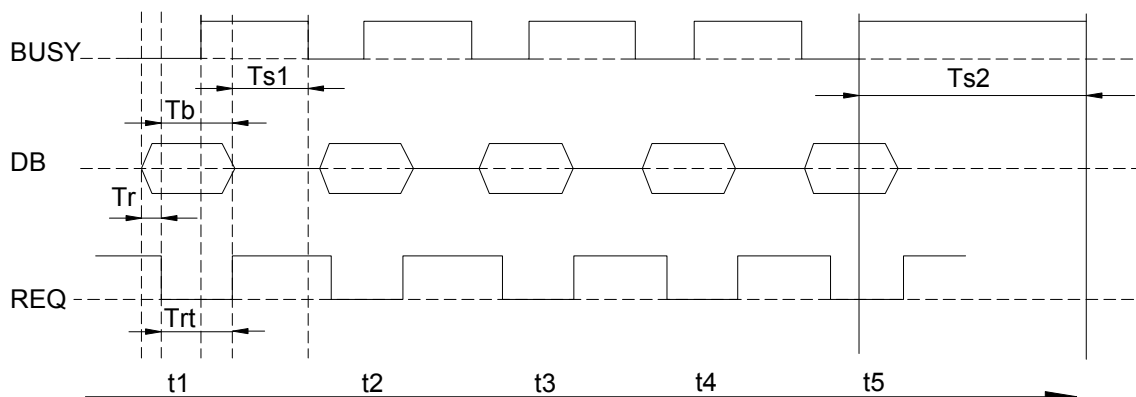
## 8. 硬件接口

用户硬件接口有两种模式可供用户选择:

1. 采用REQ/BUSY 握手通讯协议, 简单可靠。
2. 采用标准RS232接口, 缺省速率为9600bps, 可以调节。
3. 接口选择: 模块PCB板上, PSB跳点接低为串口, 接高为并口。

### 8.1 并行接口

接口协议为请求/应答 (REQ/BUSY) 握手方式。应答BUSY 高电平 (BUSY =1 表示 ST5668A 忙于内部处理, 不能接收用户命令; BUSY低电平 (BUSY =0), 表示 ST5668A 空闲, 等待接收用户命令。发送命令到 ST5668A 可在BUSY =0 后的任意时刻开始, 先把用户命令的当前字节放到数据线上, 接着发低电平REQ 信号 (REQ =0) 通知 ST5668A 请求处理当前数据线上的命令或数据 ST5668A 模块在收到外部的REQ低电平信号后立即读取数据线上的命令或数据, 同时将应答线BUSY 变为高电平, 表明模块已收到数据并正在忙于对此数据的内部处理, 此时, 用户对模块的写操作已经完成, 用户可以撤消数据线上的信号并可作模块显示以外的其他工作, 也可不断地查询应答线BUSY 是否为低 (BUSY =0? ), 如果BUSY =0, 表明模块对用户的写操作已经执行完毕。可以再送下一个数据。如向模块发出一个完整的显示汉字的命令, 包括坐标及汉字代码在内共需5 个字节, 模块在接收到最后一个字节后才开始执行整个命令的内部操作, 因此, 最后一个字节的应答BUSY 高电平 (BUSY =1) 持续时间较长, 具体的时序图及对应时间参数请参考如下。

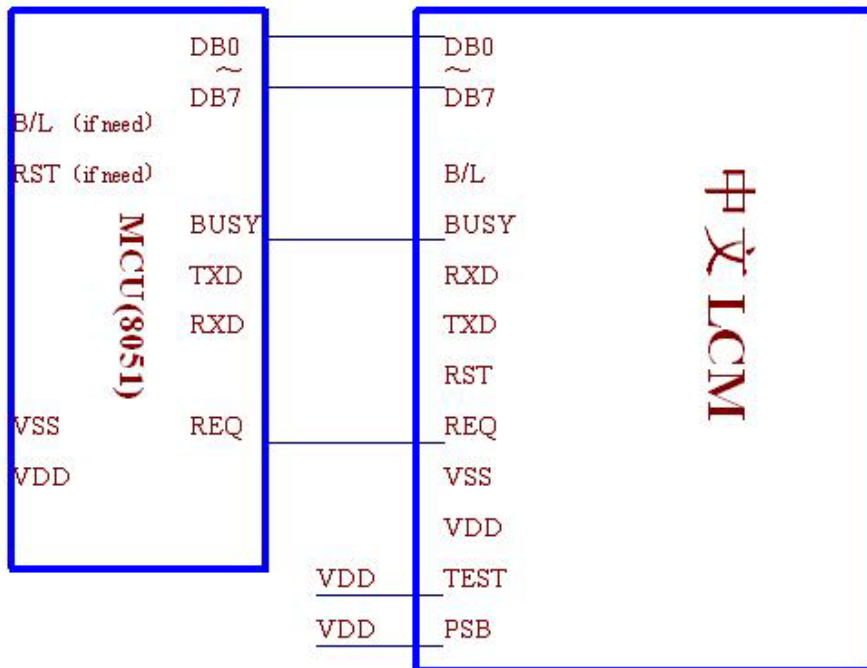


Item	Unit	Min.	Max.	Note
Tr	us	0.4	-	数据线上数据稳定时间
Tb	us	2	20	最大模块响应时间
Trt	us	11	-	最小 REQ 保持时间
Ts1	us	20	45	最大数据接收时间
Ts2	ms	-	0.1~30*	最大命令指令处理时间

\*不同命令所占用的时间各不相同, 具体时间在命令表中给出

### 8.1.1 并口连接示意图

#### 并口数据连接示意



## 8.2 串行接口

标准 UART 口，只需用到 TXD 和 RXD 两条数据线和 VDD,GND 两条电源线。

缺省速率设置为 (9600, n, 8, 1)，用户可通过简单的指令重新设置波特率，然后用户将自己本身的主控 CPU 也调到新的波特率进行通讯。具体设置参见后面相应指令。

### 8.2.1 通讯原理

外界主控 MCU 通过串口发命令和模块通讯，模块根据接收到的各种指令完成一定的处理后作出与其相应的显示，然后返回一个 ACK(0XCC)信号,主控 MCU 收到这个握手信号后，表示模块处于空闲状态，才可以发送下一个指令。

### 8.2.2 建议

我们建议主控 MCU 在发送完指令串后，检查串口收到的数据，若是 ACK 再退出。

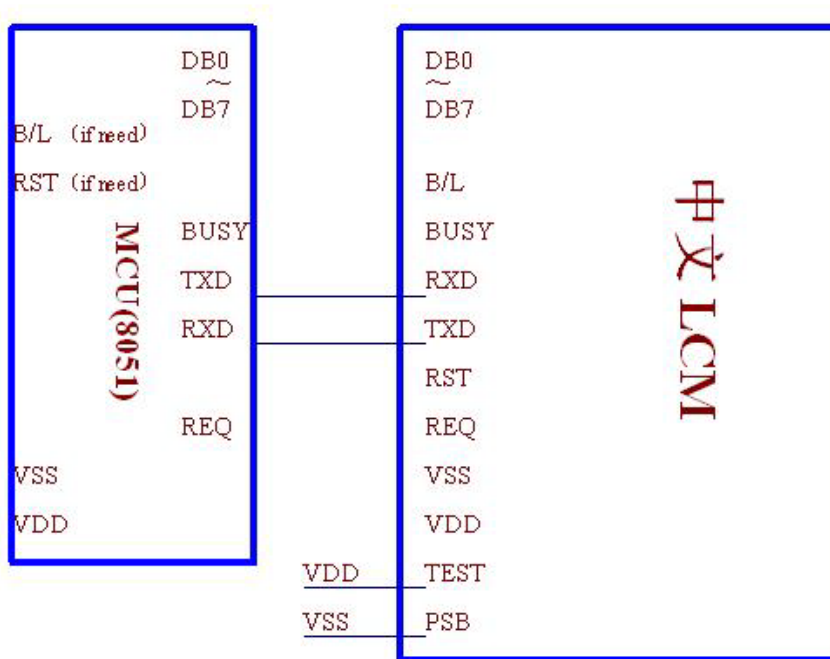
简单的实现方法，可以在指令发送的函数开头和结尾加上以下内容：

```
function()
{
    While(!bufempty)gethyte();//清空接收缓冲区，bufempty 是串口接收缓冲区数据为空标记
    //这里开始你的程序
    .....
    .....
    .....
    //这里结束你的函数
```

while(bufempty);//监测收到 ACK 字符后退出，也就是指令执行完模块返回的握手信号

### 8.2.3 串口连接示意图

#### 串口数据连接示意

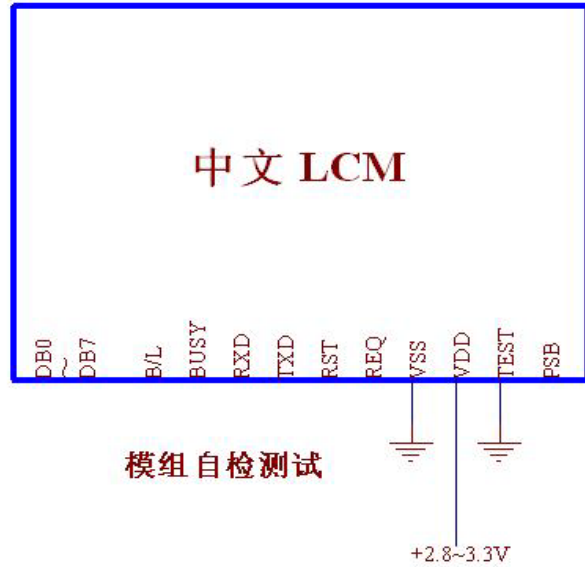


### 8.4 进入自检

将 TEST 脚接低电平，上电后模组就自动进入自检程序，包括以下几个部分：

- 8.4.1 检测温度模块是否正常工作，液晶屏幕上显示当前的温度，如跟实际的温度符合，则说明该模块能正常工作。
- 8.4.2 随后，显示该模块的简单介绍。
- 8.4.3 显示不同点阵的字符，如完整，则说明该内置字库是良好的。
- 8.4.4 同屏显示本模块内置的各种点阵字符（含反显字符）
- 8.4.5 完整显示 GB2312 二级汉字库

若以上几点都能如期通过，说明本模块可以正常服务了。



## 9. 复位

有3种方式可以实现模块的复位:

### 9.1 初始上电复位

ST5668A 初始化工作都是在上电时自动完成的.

### 9.2 模块工作过程中复位

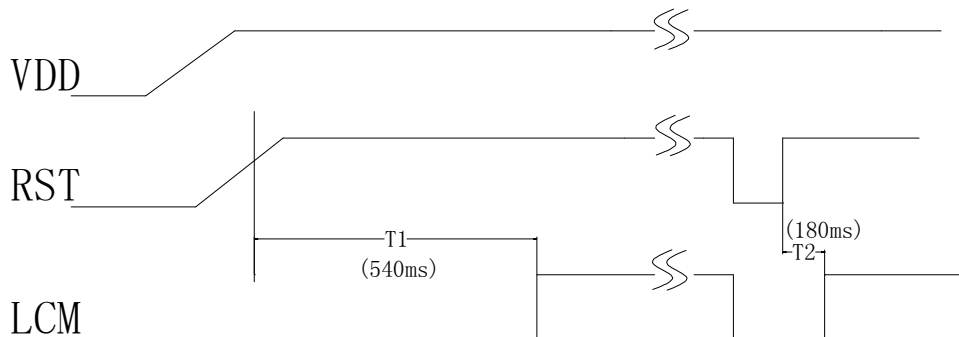
客户在编程过程中, 确实需要复位的操作, 可以采用以下两种方法

#### 9.2.1 软件指令复位

通过发送EF单字节指令, 可以达到模块复位。

#### 9.2.2 硬件引脚复位

ST5668A 设置初始化工作都是在上电时自动完成的, 因此在大多数情况下, 用户可以不用理会, 建议用户主控上电后延时约600毫秒再对模块进行操作。在确实需要复位操作的应用中, 拉低RST脚位(平时正常工作应为高)并保持100 微秒以上即可使模块复位。正常的非上电复位功能包括清屏在内, 占用时间不大于180 毫秒, 用户在此其间应禁止对模块进行操作, 以免数据丢失, 复位后的操作应在确保BUSY=0之后开始。



模块上电和复位时序图

## 10.指令索引

用户通过命令调用ST5668A系列智能液晶显示模块的各种功能。命令分为操作码及操作数两部分，操作码和操作数均为十六进制。

分为7大类，以下是指令名称和相应的操作码检索：

### 一)、字符显示命令：

#### 1.1 相应字符位处显示字符命令

- a. 显示16X16点阵国标汉字(F0)；
- b. 显示8X8点阵标准ASCII字符(F1)；
- c. 显示8X16点阵标准ASCII字符(F9)；
- d. 显示3X5 数字及大写字符(E1)；
- f. 显示5X7 ASCII字符(E0)；
- g. 显示6X12标准ASCII字符和双倍粗细数字(E2)；
- h. 显示9X16三倍粗细数字(E3)；
- i. 显示12X12点阵国标汉字(B0)；

#### 1.2 任意点处显示字符命令

- a. 显示16X16点阵国标汉字(EA)；
- b. 显示8X8点阵标准ASCII字符(C1)；
- c. 显示8X16点阵标准ASCII字符(C9)；
- d. 显示3X5 数字及大写字符(C4)；
- e. 显示5X7 ASCII字符(C0)；
- f. 显示6X12标准ASCII字符和双倍粗细数字(C2)；
- g. 显示9X16三倍粗细数字(C3)；
- h. 显示12X12点阵国标汉字(BA)；

#### 1.3 光标处显示字符命令

- a. 显示16X16点阵国标汉字(EC)；
- b. 显示8X8点阵标准ASCII字符(D1)；
- c. 显示8X16点阵标准ASCII字符(D9)；
- d. 显示3X5 数字及大写字符(D4)；
- e. 显示5X7 ASCII字符(D0)；
- f. 显示6X12标准ASCII字符和双倍粗细数字(D2)；
- g. 显示9X16三倍粗细数字(D3)；
- h. 显示12X12点阵国标汉字(BC)；

### 二)、字符串显示命令：

#### 2.1 相应字符位处显示字符串命令

- a. 混合显示16X16和8X16点阵标准ASCII字符串(E9)；
- b. 混合显示12X12和6X12点阵标准ASCII字符串(B9)；

#### 2.2 任意点处显示字符串命令

- 1、混合显示16X16和8X16点阵标准ASCII字符串(EB)；
- 2、显示8X8点阵标准ASCII字符串(DF)；
3. 显示3X5 数字及大写字符串(DE)；
4. 显示5X7 ASCII字符串(DB)；
5. 混合显示12X12和6X12点阵标准ASCII字符和双倍粗细数字串(DC)；
6. 显示9X16三倍粗细数字串(DD)；

#### 2.3 光标处显示字符串命令

- 1、混合显示16X16和8X16点阵标准ASCII字符串(ED);
- 2、显示8X8点阵标准ASCII字符串(DA);
3. 显示3X5 数字及大写字母字符串(D6);
4. 显示5X7 ASCII字符串(D5);
5. 混合显示12X12和6X12点阵标准ASCII字符和双倍粗细数字串(D7);
6. 显示9X16三倍粗细数字串(D8);

### 三)、图形显示命令:

- 1、显示位点阵(F2);
- 2、显示字节点阵(F3);
- 3、画线(实线,虚线,清除)命令(C5);
- 4、画图片(FD);

### 四)、屏幕控制命令:

- 1、全屏清屏(F4);
- 2、全屏上移(F5);
- 3、全屏下移(F6);
- 4、全屏左移(F7);
- 5、全屏右移(F8);
- 6、反白(FA);
- 7、光标显示设置(FB);
- 8、移动速度调整(FC);
  
- 10、光标定位设置(E4);
- 11、背光开关命令(E5);
- 12、对比度调节(E6);
- 13、设置中文字体和半角ASCII字体命令(CD);
- 14、单字节NOP无操作命令(BB);
15. 开关背光命令(B5);

### 五)、模块设置命令:

- 1、省电模式(FF);
- 2、复位命令(EF);
3. 设置液晶SEG/COM走线方式命令(E7);
4. UART口波特率设置(E8);
5. 温度补偿开关及系数设置命令(EE);
6. 设置液晶模块水平方向点数(CA);
7. 设置液晶模组垂直方向行数,偏压等参数(CB)
8. 获取及显示环境温度命令(CE)

### 六)、块状图形操作命令:

1. 任意指定区域块移位命令(C6);
- 2.任意区域对显示数据进行操作(清除,全显,取反等)命令(C7);
3. 任意指定区域块闪烁命令(C8)

## 七)、没有列出的命令

请不要使用规格书中未列出的命令，否则可能会出现不可预知的错误，甚至有可能会要求系统复位后才能重新恢复正常工作。

## 11.跟编程有关的液晶模块的描述和认知

### 11.1 坐标

参见图11-1，一般我们把液晶面对我们时的左上角称为坐标原点。坐标(X0, Y0)在图中标示，在此，X0也就是该点在液晶屏中所处的行数-1, Y0则为该点在液晶屏中所处的列数-1。二者关系可以用以下表达式： $X0 = \text{行} - 1$ ， $Y0 = \text{列} - 1$ 。

### 11.2 字符对应位置

每种规格的液晶模组出厂后其行列方向的点数是固定的，因此无论显示哪种字符，液晶屏一行所能显示的字符数是固定的，总共能显示多少行也是固定的，如果字符点阵小，如3X5点阵，则同样的液晶屏能显示的字符数会比16X16点阵的中文字符数要多很多，相对每个字符，其在每行中都有其对应的位置，比如我们通常比较容易理解的一种方式就是：在液晶屏的第几行处，第几个字符位置处显示一个字符，这样也利于用户编程。实际上，“字符位置”与“实际坐标”的关系可以通过以下举例来表达：

比如我们说，我们要在液晶的第二行，第三个“字符位置”处显示8×16点阵的ASCII字符，实际上这个坐标位置在： $X0 = (\text{行数} - 1) \times \text{点阵的高度} = (2 - 1) \times 16 = 16$ ； $Y0 = (\text{字符位置} - 1) \times \text{点阵的宽度} = (3 - 1) \times 8 = 16$ ，即(16, 16)处。

**11.3** 每种型号的液晶模组都有其固定的行列显示点数，因此在编程过程中，要注意命令中有的坐标取值范围，使其显示的内容不要超过所使用的液晶模组的行列点数。

**11.4** 所有指令说明中，“指令”，“命令”是同一个意思，只是有时每个客户对“instruction”的习惯叫法不同，因此我们在说明中还是保留了这个痕迹，而没有去强求统一，特此说明，希望严谨的您鉴谅。

**11.5** 所有指令举例和说明中，数字前缀0X或者数字后缀\_H表示十六进制，数字前缀0B或者数字后缀\_B表示二进制，有时举例中为直观，往往用不加任何前后缀的十进制。

数据中如有0B00XX1100，其中的一一XX一表示任意，即可为任何0, 1数字。

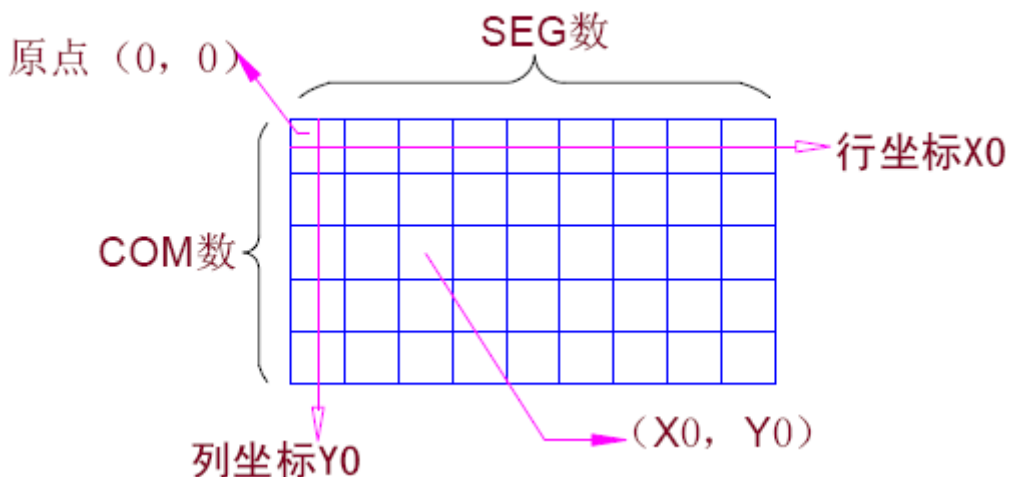


图 11-1

## 12.指令详解

1. 相应字符处显示一个16*16的国标汉字				
命令	内容			
1 byte	1 byte	1 byte	1 byte	1 byte
0XF0	行字符位置 (0-7)	列字符位置 (0-14)	中文内码	中文内码
指令说明: 最大执行时间为1.2 毫秒, Ts2=1.2mS				

举例及说明:

1. 如要在屏幕第一行, 第三个汉字字符处显示一个16\*16的中文字“海”, 往模块发送数据串为: 0XF0, 0X00, 0X02, 0XBA, 0XA3
2. 注意字符位置处不要超过对应模组的液晶屏幕点阵的大小。

2. 相应字符处显示一个8 X 8 ASCII字符			
命令	内容		
1 byte	1 byte	1 byte	1 byte
0XF1	行字符位置 (0-15)	列字符位置 (0-29)	ASCII字符代码
指令说明: 最大执行时间为1.2 毫秒, Ts2=1.2mS			

举例及说明:

1. 如果要在屏幕第二行, 第5个8X8点阵字符处显示一个ASCII字符“Q”则往模块发送数据串为: 0XF1, 0X01, 0X04, 0X51.
2. 注意字符位置处不要超过对应模组的液晶屏幕点阵的大小

3. 在屏幕上显示一个点		
命令	内容	
1 byte	1 byte	1 byte
0XF2	行坐标 (0-127)	列坐标 (0-239)
指令说明: 最大执行时间为1.2 毫秒, Ts2=1.2mS		

举例及说明:

1. 如果要在屏幕第32行第40列处显示一个像素点则发往模块的数据串为: 0XF2, 0X1F, 0X27.
2. 注意坐标不要超过对应模组的液晶屏幕点阵的大小。

4. 在屏幕上显示一个字节的点阵				
命令	内容			
1 byte	1 byte	1 byte	1 byte	1 byte
0XF3	行坐标 (0-127)	列坐标 (0-239)	一个字节中要显示的点数	显示数据
指令说明: 最大执行时间为1.2 毫秒, Ts2=1.2mS				

举例及说明:

1. 如果要在屏幕第9行第17列处点亮6个点则发往模块的数据串为: 0XF3, 0X08, 0X10, 0X06, 0XFF.
2. 若在同样位置点亮 8 个点的虚线则所送的数据为: 0XF3, 0X08, 0X10, 0X08, 0b10101010.
3. 根据所要求显示的点数, 对显示数据依次从高bit往低bit取值, 1表示点亮, 0表示擦除。  
因此本F3命令可以用来擦除一个点, 比如: 要擦除F2举例中所画的那个点, 则可以发以下数据串: 0XF3, 0X1F, 0X27, 0X01, 0B0XXXXXX.
4. 实际上该条指令相当于一只任意点数长度的字节笔, 在画某些图片中或者曲线中非常有效。



5. 注意坐标不要超过对应模组的液晶屏幕点阵的大小。

5. 整屏清屏	
命令	内容
1 byte	无
0XF4	
<b>指令说明: 最大执行时间为10 毫秒, Ts2=10mS</b>	

举例及说明:

若要整个屏幕清除则直接发送数据: 0XF4 即可。

注意: 清屏指令不会清除ICON。

6. 整屏上移	
命令	内容
1 byte	无
0XF5	
<b>指令说明: 最大执行时间为20 毫秒, Ts2=20mS</b>	

举例及说明:

往模块发送: 0XF5 则 整个屏幕的显示往上移动, 移动的行数由0XFC命令中规定, 一次移位最大行数为16行。移位过程中屏幕最后一行移到最后一行, 循环移动。

7. 整屏下移	
命令	内容
1 byte	无
0XF6	
<b>指令说明: 最大执行时间为20 毫秒, Ts2=20mS</b>	

举例及说明:

往模块发送: 0XF6, 则整个屏幕的显示往下移动, 移动的行数由0XFC命令中规定, 一次移位最大行数为16行。移位过程中屏幕最后一行移到第一行, 循环移动。

8. 整屏左移	
命令	内容
1 byte	无
0XF7	
<b>指令说明: 最大执行时间为20 毫秒, Ts2=20mS</b>	

举例及说明:

往模块发送: 0XF7 则整个屏幕的显示 往左移动, 移动的列数由0XFC命令中规定, 一次移位最大列数为16列。移位过程中屏幕最左一列移到最右一列, 循环移动。

9. 整屏右移	
命令	内容
1 byte	无
0XF8	
<b>指令说明: 最大执行时间为20 毫秒, Ts2=20mS</b>	

举例及说明:

往模块发送：0XF8，则整个屏幕的显示往右移动，移动的列数由0XFC命令中规定，一次移位最大列数为16列。移位过程中屏幕最右一列移到最左一列，循环移动

10. 相应字符处显示一个8X16 ASCII字符			
命令	内容		
1 byte	1 byte	1 byte	1 byte
0XF9	行字符位置 (0-7)	列字符位置 (0-29)	ASCII字符代码
指令说明：最大执行时间为1.0 毫秒，Ts2=1.0mS			

举例及说明：

如要在屏幕第2行第8个 8X16点阵字符处显示一个大写字母“R”则发送数据串为：

0XF9, 0X01, 0X07, 0X52。如果此前有光标显示为”SW\_”，则经过这条指令后，光标自动移到字母R后面，屏幕上显示：”SWR\_”。

11. 反白	
命令	内容
1 byte	无
0XFA	
指令说明：最大执行时间为1.0 毫秒，Ts2=1.0mS	

举例及说明：

1. 当向模块发送0XFA指令后，以后凡是发往模块的显示内容将会出现反显效果。再次向模块发送0XFA命令，则反显功能取消，恢复到正常显示。
2. 若要对已经在屏幕上显示的内容进行反白显示，则建议采用本系列液晶模组独有的“任意区域块反显功能”命令，详情可参看“C7指令”，有了这条指令，主控客户就没有必要像以前那样是通过“先送反白指令，再重新发送欲反白显示的内容”这种方法来达到目的，如果碰到该内容是由不同类型的显示类型组成的时候，过去的方法是相当之繁琐的工作。

12. 光标开关及类型设置	
命令	内容
1 byte	1 byte
0XFB	光标长度 (0X00-0X18, 0X7F)
指令说明：最大执行时间为1.0 毫秒，Ts2=1.0mS	

光标举例：

1. 若发往模块的数据串为：0XFB, 0X00，关闭光标显示。
2. 若数据串为 0XFB, 0X01，设置光标长度为 1 个点，同时打开光标显示。这是为 1X1 点阵字符配套的。
3. 若数据串为0XFB, 0X02，设置光标长度为2个点，同时打开光标显示。这是为2X1点阵字符配套的
4. 若数据串为0XFB, 0X03，设置光标长度为3个点，同时打开光标显示。这是为3X5点阵字符配套的。
5. 若数据串为0XFB, 0X04，设置光标长度为4个点，同时打开光标显示。这是为4X1点阵字符配套的
6. 若数据串为0XFB, 0X05，设置光标长度为5个点，同时打开光标显示。这是为5X7点阵字符配套的。
7. 若数据串为0XFB, 0X06，设置光标长度为6个点，同时打开光标显示。这是为6X12点阵数字配套的。
8. 若数据串为0XFB, 0X07，设置光标长度为7个点，同时打开光标显示。这是为7X1点阵字符配套的
9. 若数据串为0XFB, 0X08，设置光标长度为8个点，同时打开光标显示。这是为8X8点阵字符配套的。
10. 若数据串为0XFB, 0X09，设置光标长度为8个点，同时打开光标显示。这是为8X16点阵字符配套的。
11. 若数据串为0XFB, 0X0A，设置光标长度为8个点，同时打开光标显示。这是为9X16点阵数字配套的。
12. 若数据串为0XFB, 0X0B(0X0D--0X0F)，设置光标长度为16个点，同时打开光标显示。这是为16X16点阵数字配套的。

13. 若数据串为0XFB, 0X10, 设置光标长度为16个点, 同时打开光标显示。这是为16X16点阵字符配套的。
14. 若数据串为: 0XFB, 0X11, 设置光标长度为1个点, 同时打开光标显示。这是为1X1点阵字符配套的。
15. 若数据串为: 0XFB, 0X12, 设置光标长度为2个点, 同时打开光标显示。这是为2X1点阵字符配套的。
16. 若数据串为: 0XFB, 0X13, 设置光标长度为3个点, 同时打开光标显示。这是为3X1点阵字符配套的。
17. 若数据串为: 0XFB, 0X14, 设置光标长度为4个点, 同时打开光标显示。这是为4X1点阵字符配套的。
18. 若数据串为: 0XFB, 0X15, 设置光标长度为5个点, 同时打开光标显示。这是为5X1点阵字符配套的。
19. 若数据串为: 0XFB, 0X16, 设置光标长度为6个点, 同时打开光标显示。这是为6X1点阵字符配套的。
20. 若数据串为: 0XFB, 0X17, 设置光标长度为7个点, 同时打开光标显示。这是为7X1点阵字符配套的。
21. 若数据串为: 0XFB, 0X18, 设置光标长度为8个点, 同时打开光标显示。这是为8X1点阵字符配套的。
22. 若数据串为: 0XFB, 0X7F, 显示光标归位到左上角, 位置处于各类型光标相应的位置处。
23. 若数据串为0XFB, 0X0C, 设置光标长度为12个点, 同时打开光标显示。这是为12X12点阵数字配套的。

光标说明:

1. 这么详细的光标设置, 只是为了用户编程时有丰富的选择, 便于直观的提醒用户在光标处输入新的显示数据。
2. 不管哪种类型的字符, 只要打开光标显示, 输入一个新的字符后, 不仅光标自动移到新的字符后显示而且, 光标的长度和类型也自动更改为与字符类型相匹配的光标类型。

13. 调整移动速度	
命令	内容
1 byte	1 byte
0XFC	移动速度 (0X00-0X0F)
指令说明: 最大执行时间为1.0 毫秒, Ts2=1.0mS	

举例及说明:

若移动速度为1则送往模块的数据串为0XFC, 0X00 这是缺省设置。若移动速度为16则数据串为: 0XFC, 0X0F。

14. 画图片命令					
命令	内容				
1 byte	1 byte	1 byte	1 byte	1 byte	N byte
0XFD	图片左上角行坐标 (0-127)	图片左上角列坐标 (0-239)	图片字节长度 (1-30)	图片高度 (最大128)	图片数据
指令说明: 最大执行时间为10 毫秒, Ts2=10mS					

图片数据制作方法:

1. 制作工具: 可以从“C51论坛下载的液晶字模制作工具生成。
2. 制作方法: “横向取模, 字节顺序“横向取模, 字节顺序从左到右, 从上到下”

编程注意事项:

1. 本指令一次最大可画的图片大小为: 20×128×8个点。
2. 如果图片大小超过上面的点数, 可通过发送多条指令来实现。

举例:

图片大小为 128×64 点, 图片的左上角坐标在 (20, 20) 处, 往模块发送的数据串为 “0XFD, 20, 20, 16 (从 128/8 得到), 64,

0x00, 0x00, 0x00, 0x00, 0x00, 0x00, 0x00, 0x00, 0x00, 0x00, 0x00, 0x00, 0x00, 0x00, 0x00, 0x00,  
 0x00, 0x00, 0x00, 0x00, 0x00, 0x00, 0x00, 0x00, 0x00, 0x00, 0x00, 0x00, 0x00, 0x00, 0x00, 0x00,  
 0x00, 0x00, 0x00, 0x00, 0x00, 0x00, 0x00, 0x00, 0x00, 0x00, 0x00, 0x00, 0x00, 0x00, 0x00, 0x00,



0x00, 0x00, 0x79, 0xCC, 0x66, 0x02, 0x00, 0x00, 0x00, 0x00, 0x00, 0x00, 0x00, 0x00, 0x00, 0x00,  
 0x3F, 0xFF, 0xF9, 0xCC, 0xE6, 0xF2, 0x00, 0x00, 0x00, 0x00, 0x00, 0x00, 0x00, 0x00, 0x00, 0x00,  
 0x7F, 0xFF, 0xF9, 0xCE, 0x7E, 0xF6, 0x00, 0x00, 0x00, 0x00, 0x00, 0x00, 0x00, 0x00, 0x00, 0x00,  
 0x72, 0xC9, 0xF9, 0xCE, 0x0C, 0x04, 0x00, 0x00, 0x66, 0x00, 0x30, 0x00, 0x00, 0x0C, 0x00, 0x00,  
 0x67, 0x56, 0xF9, 0xCF, 0x04, 0xE2, 0x00, 0x00, 0x3F, 0xE3, 0x30, 0x1B, 0xE7, 0x8C, 0x33, 0x00,  
 0x7F, 0xFF, 0xF9, 0xCF, 0xE4, 0xF2, 0x00, 0x00, 0x0C, 0x03, 0x30, 0x3F, 0x63, 0x3C, 0x3F, 0xE0,  
 0x7F, 0xFF, 0xF9, 0x88, 0xE4, 0xE2, 0x00, 0x00, 0x7F, 0xC3, 0x36, 0x7F, 0xC3, 0x0C, 0x3B, 0x00,  
 0x00, 0x00, 0x78, 0x1C, 0xC4, 0x04, 0x00, 0x00, 0x3F, 0xC3, 0xBC, 0x7B, 0xC7, 0xEC, 0x37, 0xC0,  
 0x00, 0x00, 0x7C, 0x3E, 0x08, 0x08, 0x00, 0x00, 0x1F, 0xE3, 0x30, 0x7F, 0x63, 0xBC, 0x3E, 0xC0,  
 0x00, 0x00, 0x3F, 0xFF, 0xFF, 0xF0, 0x00, 0x00, 0x3F, 0xC3, 0x30, 0x0F, 0x67, 0xCF, 0x76, 0xC0,  
 0x00, 0x00, 0x1F, 0xFF, 0xF9, 0x80, 0x00, 0x00, 0x6F, 0xC3, 0x30, 0x3B, 0xE7, 0xFC, 0x33, 0x80,  
 0x00, 0x00, 0x0F, 0xFF, 0xFF, 0x00, 0x00, 0x00, 0x6F, 0xE3, 0xF6, 0x1B, 0x03, 0x0C, 0x33, 0x80,  
 0x00, 0x00, 0x03, 0xFF, 0xFE, 0x00, 0x00, 0x00, 0x61, 0xC3, 0x1E, 0x03, 0x03, 0x0C, 0x7E, 0xE0,  
 0x00, 0x00, 0x00, 0x00, 0x00, 0x00, 0x00, 0x00, 0x00, 0x00, 0x00, 0x00, 0x00, 0x00, 0x00, 0x00,  
 0x00, 0x00, 0x00, 0x00, 0x00, 0x00, 0x00, 0x00, 0x00, 0x00, 0x00, 0x00, 0x00, 0x00, 0x00, 0x00,  
 0x00, 0x00, 0x00, 0x00, 0x00, 0x00, 0x00, 0x00, 0x00, 0x00, 0x00, 0x00, 0x00, 0x00, 0x00, 0x00,

15. 显示模式设置		
命令	内容	
1 byte	1 byte	1 byte
<b>0XFE</b>	<b>对应显示模式的开关选择:</b> =0 否 =1, 是	<b>显示模式选择项:</b> =0, 屏幕开关 =1, 是否反显 =2, 是否强制点亮
	<b>(0X01-0X0A)*100mS</b>	=5, 闪烁频率ON =6, 闪烁频率OFF
<b>指令说明: 最大执行时间为1.2 毫秒, Ts2=1.2mS</b>		

举例及说明:

1. 往模块发送数据串: 0XFE, 0X00, 0X00 关屏幕显示。
2. 往模块发送数据串: 0XFE, 0X01, 0X01 所有输入模组的显示数据处于反显状态。
3. 往模块发送数据串: 0XFE, 0X01, 0X02 整个液晶屏幕处于全部点亮状态, 跟显示数据无关。
4. 往模块发送数据串: 0XFE, 0X00, 0X01 所有输入模组的显示数据回归到正常显示状态。
5. 往模块发送数据串: 0XFE, 0X00, 0X02 整个液晶屏幕处于正常显示状态, 每个点点亮与否由数据控制。
6. 往模块发送数据串: 0XFE, 0X04, 0X05 设置显示数据ON闪烁频率, 时间单位为mS, 大部分液晶模块在出厂时已经过适当的设置, 一般情况下客户可以不用理会这个编程项。
7. 往模块发送数据串: 0XFE, 0X04, 0X06 设置显示数据OFF闪烁频率, 时间单位为mS, 大部分液晶模块在出厂时已经过适当的设置, 一般情况下客户可以不用理会这个编程项。

16. 系统省电模式	
命令	内容
1 byte	1 byte
0XFF	省电开关 =0, 屏幕开启, 系统进入正常工作模式 =1, 屏幕关闭, 系统进入环保省电模式 (若为UART串口模式, 仅关闭屏幕, 系统不会进入省电模式)
指令说明: 最大执行时间为1.2 毫秒, Ts2=1.2mS	

举例及说明:

- 往模块发送数据串: 0XFF, 0X01, 关闭屏幕, 系统进入省电模式。模组耗电仅为几十微安。
- 若模组处于省电模式, 可以往模块发数据串: 0XFF, 0X00, 开启屏幕, 使模组进入正常工作模式。
- 模组省电处于省电的条件:
  - 1 往模组发送省电模式指令, 模组耗电仅为几十微安。
  - 2 若不往模块发送任何指令, 屏幕正常显示但没有光标闪烁, 区域块闪烁的情况下, 模组也处于比较省电的状态, 耗电也低于200微安。

17. 相应字符处显示一个5X8 ASCII字符			
命令	内容		
1 byte	1 byte	1 byte	1 byte
0XE0	行字符位置 (0-15)	列字符位置 (00-47)	ASCII字符代码
指令说明: 最大执行时间为1.0 毫秒, Ts2=1.0mS			

举例及说明:

- 如果要在屏幕第二行, 第5个5X8点阵字符处显示一个ASCII字符“Q”则往模块发送数据串为: 0XE0, 0X01, 0X04, 0X51.
- 注意字符位置处不要超过对应模组的液晶屏幕点阵的大小。

18. 相应字符处显示一个3X5 数字及大写字母			
命令	内容		
1 byte	1 byte	1 byte	1 byte
0XE1	行字符位置 (0-24)	列字符位置 (00-79)	ASCII字符代码
指令说明: 最大执行时间为1.0 毫秒, Ts2=1.0mS			

举例及说明:

- 如果要在屏幕第二行, 第5个3X5点阵字符处显示一个大写的ASCII字符“Q”则往模块发送数据串为: 0XE1, 0X01, 0X04, 0X51.
- 如果想要在上面的位置处擦除那个大写字符“Q”, 可以给模块发送字符串: 0XE1, 0X01, 0X04, 0X20  
其中, 0X20 是空格 (SPACE) 的ASCII代码。
- 注意字符位置处不要超过对应模组的液晶屏幕点阵的大小。

19. 相应字符处显示6X12标准ASCII字符和双倍粗细数字			
命令	内容		
1 byte	1 byte	1 byte	1 byte
0XE2	行字符位置 (0-9)	列字符位置 (00-39)	ASCII代码
指令说明: 最大执行时间为1.0 毫秒, Ts2=1.0mS			

举例及说明:

1. 如果要在屏幕第二行, 第5个6×12点阵字符处显示一个数字“9”, 则往模块发送数据串为:  
0XE2, 0X01, 0X04, 0X39.
2. 如果要在上面的位置处擦除那个数字“9”, 可以给模块发送字符串: 0XE2, 0X01, 0X04, 0X20  
其中, 0X20 是与06×12字符对应的ASCII空格代码。
3. 如果要在屏幕第二行, 第5个6×12点阵字符处显示一个二倍粗体的数字“9”, 则往模块发送数据串为:  
0XE2, 0X01, 0X04, 0X19, 也就是发送十进制数字加上0X10做为显示二倍粗体的数字。
4. 注意字符位置处不要超过对应模组的液晶屏幕点阵的大小。

20. 相应字符处显示一个9X16 数字			
命令	内容		
1 byte	1 byte	1 byte	1 byte
0XE3	行字符位置 (0-7)	列字符位置 (00-25)	数字0-9的 ASCII代码
指令说明: 最大执行时间为1.0 毫秒, Ts2=1.0mS			

举例及说明:

1. 如果要在屏幕第二行, 第5个9×16点阵字符处显示一个数字“9”, 则往模块发送数据串为:  
0XE3, 0X01, 0X04, 0X39.
2. 如果要在上面的位置处擦除那个数字“9”, 可以给模块发送字符串: 0XE3, 0X01, 0X04, 0X20  
其中, 0X20 是与09×16字符对应的ASCII空格代码。
3. 注意字符位置处不要超过对应模组的液晶屏幕点阵的大小。

21. 设置光标位置		
命令	内容	
1 byte	1 byte	1 byte
0XE4	行坐标 (0-127)	列坐标 (0-239)
指令说明: 最大执行时间为1.0 毫秒, Ts2=1.0mS		

举例及说明:

1. 若要将光标设在坐标 (15, 16) 处, 则往模块发送数据串: 0XE4, 15, 16 相当于将光标设在了屏幕第一行第二个中文字符的后面了。
2. 对模组光标的设置顺序是: 先用FB命令设置光标类型, 再用该E4命令设置位置。
3. 若不想直接设置光标位置, 在显示字符后, 再打开光标显示, 则在该字符后自动显示光标。
4. 清除指令 (F4) 后, 光标自动归位到左上角与字符类型对应的位置处。
5. “字符光标坐标”与“实际光标坐标”的关系可以通过以下举例来表达:  
如果我们要在液晶的第一行, 第二个中文“字符位置”处设置一个用于16×16点阵的光标, 实际上这个光标的坐标位置为: X0=行数×点阵的高度-1=1×16-1=15 ; Y0=(字符位置-1)×点阵的宽度=(2-1)×16=16, 即 (15, 16) 处。也就是举例1指令中的数值。

22. 背光开关	
命令	内容
1 byte	无
0XE5	
指令说明：最大执行时间为1.0 毫秒，Ts2=1.0mS	

说明：

1. 发送E5指令，则打开背光，再发送一次E5指令，背光关闭。
2. 若要明确背光的关闭，建议用B5指令。

23. 对比度调整	
命令	内容
1 byte	1 byte
0XE6	对比度级数（00-127）
指令说明：最大执行时间为1.0 毫秒，Ts2=1.0mS	

举例及说明：

1. 设置液晶对比度级数为32，则往模块发送的数据串为：0XE6, 32.
2. 客户在使用液晶模组的过程中，可以用该命令适当调节一下对比度，以适应工作电压的细小变化。但不建议客户做很大的调节。
3. 因为模块本身内置温度检测组件，因此可以自动适应因温度变化产生的对比度问题，可以放心的使用于-40℃——100℃。

24. 设置液晶的走线方式		
命令	内容	
1 byte	1 byte	1 byte
0XE7	SEG走线方式 =0, 走线按顺序递增 =1, 走线方向递减	COM走线方式 =0, 走线按顺序递增 =1, 走线方向递减
指令说明：最大执行时间为1.0 毫秒，Ts2=1.0mS		

举例及说明：

1. 每种类型液晶模块在出厂前走线方式已经经过预先确定，一般情况下无需重新设定。
2. 该指令是专为模块生产厂家在制作液晶走线排板的时候做习惯性选择使用。

25. 设置UART口通讯速率	
命令	内容
1 byte	1 byte
0XE8	速率（1-7） 分别对应2400, 4800, 9600, 19200, 38400, 76800, 153600
指令说明：最大执行时间为1.0 毫秒，Ts2=1.0mS	

举例及说明：

1. 本系列模块速率缺省设置为9600bps，通讯方式为（9600，n，8，1）
2. 若要将速率调为：19200bps，主控MCU需要做以下几步工作：
  - 2.1 首先往模组发送数据串为：0XE8, 0X04。
  - 2.2 然后再将本身MCU的串口通讯速率也调到19200bps。



2. 3主控MCU如期收到ACK信号后，表明新的通讯速率已经建立。

3. 本指令只改变速率，并不改变通讯方式，比如通讯位数，奇偶校验等。

26. 相应字符处显示16X16中文和8X16ASCII混合字符串命令				
命令	内容			
1 byte	1 byte	1 byte	N byte	1 byte
0XE9	行字符位置 (0-7)	列字符位置 (0-29)	中文代码ASCII代 码	结束符(0X00)
指令说明：最大执行时间为1.0毫秒，Ts2=1.0mS				

举例及说明：

- 若要在第4行，第三个8×16字符处显示“MJ8920芯片”，则往模组发送的字符串为：0XE9, 0X03, 0X02, 0X4D, 0X4A, 0X38, 0X39, 0X32, 0X30, 0XD0, 0XBE, 0XC6, 0XAC, 0X00。  
其中，“0XD0, 0XBE, 0XC6, 0XAC”，是“芯片”的汉字内码值，0X00是字符串结束符。
- 本指令具有自动换行功能，所显示的字符串在显满一行时会自动换行显示。
- 本指令还支持退格功能。在字符串中加入0X08代码，则表示退后一个半角字符位置。
  - 1如往模组发送的字符串为：“0XE9, 0X03, 0X02, 0X08, 0X39, 0X00”，退后一个半角字符，实际上是在第4行，第二个字符处显示ASCII码“9”。
  - 2如往模组发送的字符串为：“0XE9, 0X03, 0X02, 0X08, 0X08, 0X39, 0X00”，退后二个半角字符（即一个中文字符），实际上是在第4行，第一个字符处显示ASCII码“9”。
- 本指令还支持人工换行功能。在字符串中加入0X0A代码，则表示强行换一行显示。
- 注意细心安排字符位置处，使得显示内容不要超出对应模组的液晶屏幕显示范围。

27. 任意点显示一个16X16点阵的中文字符				
命令	内容			
1 byte	1 byte	1 byte	1 byte	1 byte
0XEA	左上角行坐标 (0-112)	左上角列坐标 (0-224)	中文区码	中文位码
指令说明：最大执行时间为1.2毫秒，Ts2=1.2mS				

举例及说明：

- 往模块发送字符串：0XEA, 0X06, 0X08, 0XD0, 0XBE, 则在坐标（6，8）处显示汉字“芯”。  
汉字芯的内码是“0XD0, 0XBE”。
- 坐标（6，8）是该汉字的左上角的点阵位置。
- 注意细心安排字符坐标，使得显示内容不要超出对应模组的液晶屏幕显示范围。

28. 任意点显示16X16中文和8X16ASCII混合字符串命令				
命令	内容			
1 byte	1 byte	1 byte	N byte	1 byte
0XEB	左上角行坐标 (0-112)	左上角列坐标 (0-232)	中文代码和 ASCII代码	结束符(0X00)
指令说明：最大执行时间为1.2毫秒，Ts2=1.2mS				

举例及说明：

- 该指令同E9指令几乎相同，不同处仅在字符串的位置是在任意点而非字符位置处。  
提供该EB指令，包括后面的在光标处显示字符串指令（ED），是为了给客户在不同应用场合显示数据的方便性。这点在等客户熟悉了本液晶模组的编程使用后会有具体的体会。
- 若要在坐标（06，36）处显示“MJ8920芯片”，则往模组发送的字符串为：

0XEB, 06, 36, 0X4D, 0X4A, 0X38, 0X39, 0X32, 0X30, 0XD0, 0XBE, 0XC6, 0XAC, 0X00。

其中，“0XD0, 0XBE, 0XC6, 0XAC”，是“芯片”的汉字内码值，0X00是字符串结束符。

3. 本指令具有自动换行功能，所显示的字符串在显满一行时会自动换行显示。
4. 本指令还支持退格功能。在字符串中加入0X08代码，则表示退后一个半角字符位置。
  4. 1如往模组发送的字符串为：“0XEB, 06, 36, 0X08, 0X39, 0X00”，退后一个半角字符，实际上是在(06, 20)处显示ASCII码“9”。
  4. 2如往模组发送的字符串为：“0XEB, 06, 36, 0X08, 0X08, 0X39, 0X00”，退后二个半角字符(即一个中文字符)，实际上是在(06, 04)处显示ASCII码“9”。
5. 本指令还支持人工换行功能。在字符串中加入0X0A代码，则表示强行换一行显示。
6. 注意细心安排字符位置处，使得显示内容不要超出对应模组的液晶屏幕显示范围。

29. 光标处显示一个16X16点阵的中文字符		
命令	内容	
1 byte	1 byte	1 byte
0XEC	中文区码	中文位码
指令说明：最大执行时间为1.2 毫秒，Ts2=1.2mS		

举例及说明：

1. 往模块发送字符串：0XEC, 0XD0, 0XBE, 则在当前光标处显示汉字“芯”。  
汉字芯的内码是“0XD0, 0XBE”。
2. “光标处”是指当前光标闪烁处，该条指令特别适合那些人机界面的场合。
3. 当光标达到某一行的末尾时，光标自动跳到下一行起始位置。

30. 在光标处显示16X16中文和8X16ASCII混合字符串命令		
命令	内容	
1 byte	N byte	1 byte
0XED	中文代码和ASCII代码	结束符(0X00)
指令说明：最大执行时间为1.2 毫秒，Ts2=1.2mS		

举例及说明：

1. 该指令同E9指令几乎相同，不同处仅在字符串的位置是在光标处而非字符位置处。  
提供该ED指令，包括前面的在任意点坐标出显示字符串指令(EB)，是为了给客户在不同应用场合显示数据的方便性。这点在等客户熟悉了本液晶模组的编程使用后会有具体的体会。
2. 若要在当前光标处显示“MJ8920芯片”，则往模组发送的字符串为：  
0XED, 0X4D, 0X4A, 0X38, 0X39, 0X32, 0X30, 0XD0, 0XBE, 0XC6, 0XAC, 0X00  
其中，“0XD0, 0XBE, 0XC6, 0XAC”，是“芯片”的汉字内码值，0X00是字符串结束符。
3. 本指令具有自动换行功能，所显示的字符串在显满一行时会自动换行显示。
4. 本指令还支持退格功能。在字符串中加入0X08代码，则表示退后一个半角字符位置。
  4. 1如往模组发送的字符串为：“0XED, 0X08, 0X39, 0X00”，退后一个半角字符，实际上是在在目前光标处的前一个半角位置显示ASCII码“9”。
  4. 2如往模组发送的字符串为：“0XED, 0X08, 0X08, 0X39, 0X00”，退后二个半角字符(即一个中文字符)，实际上是在当前光标的前一个中文字符位置显示ASCII码“9”。
5. 本指令还支持人工换行功能。在字符串中加入0X0A代码，则表示强行换一行显示。
6. 注意细心安排字符串的长度，留意当前光标位置处，使得显示内容不要超出对应模组的液晶屏幕显示范围。

31. 设置温度补偿开关和系数	
命令	内容
1 byte	1 byte
0XEE	0为关闭补偿功能，温度补偿系数（1-5）
指令说明：最大执行时间为1.2 毫秒，Ts2=1.2mS	

举例及说明：

1. 如想关闭自动温度补偿功能，则往模组发送数据串：0XEE,0X00。
2. 依据液晶制造商提供的资料，可以选择不同强度的温度补偿系数0X00---0X05, 加在命令字后发往模组。缺省为03级。
3. 该温度补偿功能有自动测温度功能，若客户有特殊需要，可提供温度显示功能。

32. 复位操作	
命令	内容
1 byte	无
0XEF	
指令说明：最大执行时间为1.2 毫秒，Ts2=1.2mS	

举例及说明：

1. 该指令是提供软件复位功能。
2. 编程过程中若需要硬件复位，可在接口界面的RST脚送一个约2mS的低脉冲即可。
3. 复位后主控 MCU 大约需要等待 30Ms, 才可做下一步的动作。

33. 光标处显示一个05X08点阵的ASCII字符	
命令	内容
1 byte	1 byte
0XD0	对应的ASCII代码
指令说明：最大执行时间为1.2 毫秒，Ts2=1.2mS	

举例及说明：

1. 往模块发送字符串：0XD0,0X50, 则在当前光标处显示一个05×08点阵的字母“P”。字母P的ASCII代码是0X50。
2. “光标处”是指当前光标闪烁处，该条指令特别适合那些人机界面的场合。
3. 当光标达到某一行的末尾时，光标自动跳动下一行起始位置。

34. 光标处显示一个08X08点阵的ASCII字符	
命令	内容
1 byte	1 byte
0XD1	对应的ASCII代码
指令说明：最大执行时间为1.2 毫秒，Ts2=1.2mS	

举例及说明：

1. 往模块发送字符串：0XD1,0X52, 则在当前光标处显示一个08×08点阵的字母“R”。字母“R”的ASCII代码是0X52。
2. “光标处”是指当前光标闪烁处，该条指令特别适合那些人机界面的场合。
3. 当光标达到某一行的末尾时，光标自动跳动下一行起始位置。

35. 光标处显示6X12标准ASCII字符和双倍粗细数字	
命令	内容
1 byte	1 byte
0XD2	ASCII代码
指令说明：最大执行时间为	

举例及说明：

1. 往模块发送字符串：0XD2, 0X37, 则在当前光标处显示一个06×12点阵的数字“7”。
2. 往模块发送字符串：0XD2, 0X17, 则在当前光标处显示一个06×12点阵2倍字体粗细的数字“7”。也就是发送十进制数字加上0X10做为显示二倍粗体的数字。
3. “光标处”是指当前光标闪烁处，该条指令特别适合那些人机界面的场合。
4. 当光标达到某一行的末尾时，光标自动跳动下一行起始位置。

36. 光标处显示一个09X16点阵的数字	
命令	内容
1 byte	1 byte
0XD3	数字0-9的ASCII代码
指令说明：最大执行时间为1.2 毫秒，Ts2=1.2mS	

举例及说明：

1. 往模块发送字符串：0XD3, 0X37, 则在当前光标处显示一个09×16点阵3倍字体粗细的数字“7”。
2. “光标处”是指当前光标闪烁处，该条指令特别适合那些人机界面的场合。
3. 当光标达到某一行的末尾时，光标自动跳动下一行起始位置。

37. 光标处显示03X05点阵的大写字母和数字	
命令	内容
1 byte	1 byte
0XD4	对应的ASCII代码
指令说明：最大执行时间为1.2 毫秒，Ts2=1.2mS	

举例及说明：

1. 往模块发送字符串：0XD4, 0X52, 则在当前光标处显示一个08×08点阵的大写字母“R”。  
大写字母R的ASCII代码是0X52。
2. “光标处”是指当前光标闪烁处，该条指令特别适合那些人机界面的场合。
3. 当光标达到某一行的末尾时，光标自动跳动下一行起始位置。

38. 光标处显示05X08点阵的ASCII字符串		
命令	内容	
1 byte	N byte	1 byte
0XD5	对应的ASCII代码	结束符(0X00)
指令说明：最大执行时间为1.2 毫秒，Ts2=1.2mS		

举例及说明：

1. 该指令同DB指令几乎相同，是为了给客户在不同应用场合显示数据的方便性。这点在等客户熟悉了本液晶模组的编程使用后会有具体的体会。
2. 若要在当前光标处显示“mj8920”，则往模组发送的字符串为：  
0XD5, 0X6D, 0X6A, 0X38, 0X39, 0X32, 0X30, 0X00。

其中，“0X6D,0X6A”是小写字“mj”的ASCII码。0X00是该字符串的结束码。

3. 本指令具有自动换行功能，所显示的字符串在显满一行时会自动换行显示。
4. 本指令还支持退格功能。在字符串中加入0X08代码，则表示退后一个05X08点阵字符位置。
  - 4.1 如往模组发送的字符串为：“0XD5,0X08,0X39,0X00”，退后一个05X08点阵字符，实际上是在在目前光标处的前一个05X08点阵位置显示ASCII码“9”。
  - 4.2 如往模组发送的字符串为：“0XD5,0X08,0X08,0X39,0X00”，退后二个05X08点阵字符，实际上是在当前光标的前二个05X08点阵字符位置显示ASCII码“9”。
5. 本指令还支持人工换行功能。在字符串中加入0X0A代码，则表示强行换一行显示。
6. 注意细心安排字符串的长度，留意当前光标位置处，使得显示内容不要超出液晶显示范围。

<b>39. 光标处显示03X05点阵的大写字母和数字字符串</b>		
<b>命令</b>	<b>内容</b>	
<b>1 byte</b>	<b>N byte</b>	<b>1 byte</b>
<b>0XD6</b>	<b>对应的ASCII代码</b>	<b>结束符(0X00)</b>
<b>指令说明：最大执行时间为1.2 毫秒，Ts2=1.2mS</b>		

举例及说明：

1. 该指令同DE指令几乎相同，是为了给客户在不同应用场合显示数据的方便性。这点在等客户熟悉了本液晶模组的编程使用后会有具体的体会。
2. 若要在当前光标处显示“MJ8920”，则往模组发送的字符串为：  
0XD6,0X4D,0X4A,0X38,0X39,0X32,0X30,0X00。  
其中，“0X4D,0X4A”是大写字母“MJ”的ASCII码。0X00是该字符串的结束码。
3. 本指令具有自动换行功能，所显示的字符串在显满一行时会自动换行显示。
4. 本指令还支持退格功能。在字符串中加入0X08代码，则表示退后一个03X05点阵字符位置。
  - 4.1 如往模组发送的字符串为：“0XD6,0X08,0X39,0X00”，退后一个03X05点阵字符，实际上是在在目前光标处的前一个03X05点阵位置显示ASCII码“9”。
  - 4.2 如往模组发送的字符串为：“0XD6,0X08,0X08,0X39,0X00”，退后二个03X05点阵字符，实际上是在当前光标的前二个03X05点阵字符位置显示ASCII码“9”。
5. 本指令还支持人工换行功能。在字符串中加入0X0A代码，则表示强行换一行显示。
6. 注意细心安排字符串的长度，留意当前光标位置处，使得显示内容不要超出液晶显示范围。

<b>40. 光标处显示06X12点阵的ASCII码以及二倍粗体数字串</b>		
<b>命令</b>	<b>内容</b>	
<b>1 byte</b>	<b>N byte</b>	<b>1 byte</b>
<b>0XD7</b>	<b>对应的ASCII码数字</b>	<b>结束符(0X00)</b>
<b>指令说明：最大执行时间为1.2 毫秒，Ts2=1.2mS</b>		

举例及说明

1. 该指令同DC指令几乎相同，是为了给客户在不同应用场合显示数据的方便性。这点在等客户熟悉了本液晶模组的编程使用后会有具体的体会。
2. 若要在当前光标处显示两倍粗体数字“138920”，则往模组发送的字符串为：  
0XD7,0X11,0X13,0X18,0X19,0X12,0X10,0X00。0X00是该字符串的结束码。
3. 本指令具有自动换行功能，所显示的字符串在显满一行时会自动换行显示。
4. 本指令还支持退格功能。在字符串中加入0X08代码，则表示退后一个半角字符位置。
  - 4.1 如往模组发送的字符串为：“0XD7,0X08,0X39,0X00”，退后一个06X12点阵字符，实际上是在在目前光标处的前一个06X12点阵位置显示ASCII码“9”。
  - 4.2 如往模组发送的字符串为：“0XD7,0X08,0X08,0X39,0X00”，退后二个06X12点阵字符，实际上是在

当前光标的前二个06X12点阵字符位置显示ASCII码“9”。

5. 本指令还支持人工换行功能。在字符串中加入0X0A代码，则表示强行换一行显示。
6. 两倍6X12点阵粗体数字代码为：数字+0X10
7. 注意细心安排字符串的长度，留意当前光标位置处，使得显示内容不要超出液晶显示范围。

41. 光标处显示09X16点阵的数字串		
命令	内容	
1 byte	N byte	1 byte
0XD8	对应的ASCII码数字	结束符(0X00)
指令说明：最大执行时间为1.2 毫秒，Ts2=1.2mS		

举例及说明：

1. 该指令同DD指令几乎相同，是为了给客户在不同应用场合显示数据的方便性。这点在等客户熟悉了本液晶模组的编程使用后会有具体的体会。
2. 若要在当前光标处显示“138920”，则往模组发送的字符串为：  
0XD8, 0X31, 0X33, 0X38, 0X39, 0X32, 0X30, 0X00. 0X00是该字符串的结束码。
3. 本指令具有自动换行功能，所显示的字符串在显满一行时会自动换行显示。
4. 本指令还支持退格功能。在字符串中加入0X08代码，则表示退后一个09X16点阵字符位置。
  - 4.1如往模组发送的字符串为：“0XD8, 0X08, 0X39, 0X00”，退后一个09X16点阵字符，实际上是在在目前光标处的前一个09X16点阵位置显示ASCII码“9”。
  - 4.2如往模组发送的字符串为：“0XD8, 0X08, 0X08, 0X39, 0X00”，退后二个09X16点阵字符，实际上是在当前光标的前二个09X16点阵字符位置显示ASCII码“9”。
5. 本指令还支持人工换行功能。在字符串中加入0X0A代码，则表示强行换一行显示。
6. 注意细心安排字符串的长度，留意当前光标位置处，使得显示内容不要超出液晶显示范围。

42. 光标处显示一个08X16点阵的ASCII字符	
命令	内容
1 byte	1 byte
0XD9	对应的ASCII代码
指令说明：最大执行时间为1.2 毫秒，Ts2=1.2mS	

举例及说明：

1. 往模块发送字符串：0XD9, 0X52, 则在当前光标处显示一个08×16点阵的字母“R”。  
字母R的ASCII代码是0X52。
2. “光标处”是指当前光标闪烁处，该条指令特别适合那些人机界面的场合。
3. 当光标达到某一行的末尾时，光标自动跳动下一行起始位置。

43. 光标处显示08X08点阵的ASCII字符串		
命令	内容	
1 byte	N byte	1 byte
0XDA	对应的ASCII代码	结束符(0X00)
指令说明：最大执行时间为1.2 毫秒，Ts2=1.2mS		

举例及说明：

1. 该指令同DF指令几乎相同，是为了给客户在不同应用场合显示数据的方便性。这点在等客户熟悉了本液晶模组的编程使用后会有具体的体会。
2. 若要在当前光标处显示“MJ8920”，则往模组发送的字符串为：  
0XDA, 0X4D, 0X4A, 0X38, 0X39, 0X32, 0X30, 0X00. 0X00是该字符串的结束码。

3. 本指令具有自动换行功能，所显示的字符串在显满一行时会自动换行显示。
4. 本指令还支持退格功能。在字符串中加入0X08代码，则表示退后一个08X08点阵字符位置。
  - 4.1 如往模组发送的字符串为：“0XDA, 0X08, 0X39, 0X00”，退后一个08X08点阵字符，实际上是在目前光标处的前一个08X08点阵位置显示ASCII码“9”。
  - 4.2 如往模组发送的字符串为：“0XDA, 0X08, 0X08, 0X39, 0X00”，退后二个08X08点阵字符，实际上是在当前光标的前二个08X08点阵字符位置显示ASCII码“9”。
5. 本指令还支持人工换行功能。在字符串中加入0X0A代码，则表示强行换一行显示。
6. 注意细心安排字符串的长度，留意当前光标位置处，使得显示内容不要超出液晶显示范围。

44. 任意点显示05X08点阵的ASCII字符串				
命令	内容			
1 byte	1 byte	1 byte	N byte	1 byte
0XDB	左上角行坐标 (0-120)	左上角列坐标 (0-235)	ASCII字符代码	结束符(0X00)
<b>指令说明：最大执行时间为1.2 毫秒，Ts2=1.2mS</b>				

举例及说明：

1. 该指令同D5指令几乎相同，是为了给客户在不同应用场合显示数据的方便性。这点在等客户熟悉了本液晶模组的编程使用后会有具体的体会。
2. 若要在坐标(06, 36)处显示“MJ8920芯片”，则往模组发送的字符串为：0XDB, 06, 36, 0X4D, 0X4A, 0X38, 0X39, 0X32, 0X30, 0X00。其中，0X00是字符串结束符。
3. 本指令具有自动换行功能，所显示的字符串在显满一行时会自动换行显示。
4. 本指令还支持退格功能。在字符串中加入0X08代码，则表示退后一个05X08点阵字符位置。
  - 4.1 如往模组发送的字符串为：“0XDB, 06, 36, 0X08, 0X39, 0X00”，退后一个05X08点阵字符，实际上是在(06, 31)处显示ASCII码“9”。
  - 4.2 如往模组发送的字符串为：“0XDB, 06, 36, 0X08, 0X08, 0X39, 0X00”，退后二个05X08点阵字符，实际上是在(06, 26)处显示ASCII码“9”。
5. 本指令还支持人工换行功能。在字符串中加入0X0A代码，则表示强行换一行显示。
6. 注意细心安排字符位置处，使得显示内容不要超出对应模组的液晶屏幕显示范围。

45. 任意点显示06X12点阵的ASCII码以及二倍粗体数字串				
命令	内容			
1 byte	1 byte	1 byte	N byte	1 byte
0XDC	左上角行坐标 (0-116)	左上角列坐标 (0-234)	ASCII字符	结束符(0X00)
<b>指令说明：最大执行时间为1.2 毫秒，Ts2=1.2mS</b>				

举例及说明：

1. 该指令同D7指令几乎相同，是为了给客户在不同应用场合显示数据的方便性。这点在等客户熟悉了本液晶模组的编程使用后会有具体的体会。
2. 若要在坐标(3, 9)处显示“138920”，则往模组发送的字符串为：0XDC, 0X03, 0X09, 0X31, 0X33, 0X38, 0X39, 0X32, 0X30, 0X00。0X00是字符串结束符。
3. 本指令具有自动换行功能，所显示的字符串在显满一行时会自动换行显示。
4. 本指令还支持退格功能。在字符串中加入0X08代码，则表示退后一个06X12点阵字符位置。
  - 4.1 如往模组发送的字符串为：“0XDC, 06, 36, 0X08, 0X39, 0X00”，退后一个06X12点阵字符，实际上是在(06, 30)处显示ASCII码“9”。
  - 4.2 如往模组发送的字符串为：“0XDC, 06, 36, 0X08, 0X08, 0X39, 0X00”，退后二个06X12点阵字符，

实际上是在(06, 24)处显示ASCII码“9”。

5. 本指令还支持人工换行功能。在字符串中加入0X0A代码，则表示强行换一行显示。
6. 注意细心安排字符位置处，使得显示内容不要超出对应模组的液晶屏幕显示范围。

46. 任意点显示09X16点阵的数字串				
命令	内容			
1 byte	1 byte	1 byte	N byte	1 byte
0XDD	左上角行坐标 (0-112)	左上角列坐标 (0-231)	ASCII字符数字 代码	结束符(0X00)
<b>指令说明：最大执行时间为1.2 毫秒，Ts2=1.2mS</b>				

举例及说明：

1. 该指令同D8指令几乎相同，是为了给客户在不同应用场合显示数据的方便性。这点在等客户熟悉了本液晶模组的编程使用后会有具体的体会。
2. 若要在坐标(3, 9)处显示“138920”，则往模组发送的字符串为：  
0XDD, 0X03, 0X09, 0X31, 0X33, 0X38, 0X39, 0X32, 0X30, 0X00。0X00是字符串结束符。
3. 本指令具有自动换行功能，所显示的字符串在显满一行时会自动换行显示。
4. 本指令还支持退格功能。在字符串中加入0X08代码，则表示退后一个09X16点阵字符位置。
  - 4.1 如往模组发送的字符串为：“0XDD, 06, 36, 0X08, 0X39, 0X00”，退后一个09X12点阵字符，实际上是在(06, 27)处显示ASCII码“9”。
  - 4.2 如往模组发送的字符串为：“0XDD, 06, 36, 0X08, 0X08, 0X39, 0X00”，退后二个09X16点阵字符，实际上是在(06, 18)处显示ASCII码“9”。
5. 本指令还支持人工换行功能。在字符串中加入0X0A代码，则表示强行换一行显示。
6. 注意细心安排字符位置处，使得显示内容不要超出对应模组的液晶屏幕显示范围。

47. 任意点显示03X05点阵的大写字母和数字串				
命令	内容			
1 byte	1 byte	1 byte	N byte	1 byte
0XDE	左上角行坐标 (0-123)	左上角列坐标 (0-237)	ASCII字符代码	结束符(0X00)
<b>指令说明：最大执行时间为1.2 毫秒，Ts2=1.2mS</b>				

举例及说明：

1. 该指令同D6指令几乎相同，是为了给客户在不同应用场合显示数据的方便性。这点在等客户熟悉了本液晶模组的编程使用后会有具体的体会。
2. 若要在坐标(3, 9)处显示“MJ8920”，则往模组发送的字符串为：  
0XDE, 0X03, 0X09, 0X4D, 0X4A, 0X38, 0X39, 0X32, 0X30, 0X00。  
其中，“0X4D, 0X4A”是大写字母“MJ”的ASCII码。0X00是字符串结束符。
3. 本指令具有自动换行功能，所显示的字符串在显满一行时会自动换行显示。
4. 本指令还支持退格功能。在字符串中加入0X08代码，则表示退后一个03X05点阵字符位置。
  - 4.1 如往模组发送的字符串为：“0XDE, 06, 36, 0X08, 0X39, 0X00”，退后一个03X05点阵字符，实际上是在(06, 33)处显示ASCII码“9”。
  - 4.2 如往模组发送的字符串为：“0XDE, 06, 36, 0X08, 0X08, 0X39, 0X00”，退后二个03X05点阵字符，实际上是在(06, 30)处显示ASCII码“9”。
5. 本指令还支持人工换行功能。在字符串中加入0X0A代码，则表示强行换一行显示。
6. 注意细心安排字符位置处，使得显示内容不要超出对应模组的液晶屏幕显示范围。



48. 任意点显示08X08点阵的ASCII字符串				
命令	内容			
1 byte	1 byte	1 byte	N byte	1 byte
0XDF	左上角行坐标 (0-120)	左上角列坐标 (0-232)	ASCII字符代码	结束符(0X00)
<b>指令说明：最大执行时间为1.2 毫秒，Ts2=1.2Ms</b>				

举例及说明：

1. 该指令同DA指令几乎相同，是为了给客户在不同应用场合显示数据的方便性。这点在等客户熟悉了本液晶模组的编程使用后会有具体的体会。
2. 若要在坐标（3，9）处显示“MJ8920”，则往模组发送的字符串为：  
0XDF, 0X03, 0X09, 0X4D, 0X4A, 0X38, 0X39, 0X32, 0X30, 0X00。  
其中，“0X4D, 0X4A”是大写字母“MJ”的ASCII码。0X00是字符串结束符。
3. 本指令具有自动换行功能，所显示的字符串在显满一行时会自动换行显示。
4. 本指令还支持退格功能。在字符串中加入0X08代码，则表示退后一个03X05点阵字符位置。
  - 4.1 如往模组发送的字符串为：“0XDF, 06, 36, 0X08, 0X39, 0X00”，退后一个03X05点阵字符，实际上是在（06, 28）处显示ASCII码“9”。
  - 4.2 如往模组发送的字符串为：“0XDF, 06, 36, 0X08, 0X08, 0X39, 0X00”，退后二个03X05点阵字符。实际上是在（06, 20）处显示ASCII码“9”。
5. 本指令还支持人工换行功能。在字符串中加入0X0A代码，则表示强行换一行显示。
6. 注意细心安排字符位置处，使得显示内容不要超出对应模组的液晶屏幕显示范围。

49. 任意点显示05X08点阵ASCII字符			
命令	内容		
1 byte	1 byte	1 byte	1 byte
0XC0	左上角行坐标 (0-120)	左上角列坐标 (0-235)	ASCII字符代码
<b>指令说明：最大执行时间为1.2 毫秒，Ts2=1.2mS</b>			

举例及说明：

1. 往模块发送字符串：0XC0, 0X03, 0X09, 0X50, 则在坐标（3，9）处显示一个05×08点阵的字母“P”。字母P的ASCII代码是0X50。
2. 注意细心留意坐标位置处，使得显示内容不要超出液晶显示范围。

50. 任意点显示08X08点阵ASCII字符			
命令	内容		
1 byte	1 byte	1 byte	1 byte
0XC1	左上角行坐标 (0-120)	左上角列坐标 (0-232)	ASCII字符代码
<b>指令说明：最大执行时间为1.2 毫秒，Ts2=1.2mS</b>			

举例及说明：

1. 往模块发送字符串：0XC1, 0X03, 0X09, 0X50, 则在坐标（3，9）处显示一个08×08点阵的字母“P”。字母P的ASCII代码是0X50。
2. 注意细心留意坐标位置处，使得显示内容不要超出液晶显示范围。

51. 任意点显示6X12标准ASCII字符和双倍粗细数字			
命令	内容		
1 byte	1 byte	1 byte	1 byte
0XC2	左上角行坐标 (0-116)	左上角列坐标 (0-234)	ASCII码
<b>指令说明:</b>			

举例及说明:

1. 如果要在屏幕坐标 (3, 9) 处显示一个数字“9”, 则往模块发送数据串为: 0XC2, 0X03, 0X09, 0X39, 其中 (3, 9) 是数字“9”的左上角。
2. 如果想要在上面的位置处擦除那个数字“9”, 可以给模块发送字符串: 0XC2, 0X03, 0X09, 0X20 其中, 0X20 是与06×12字符对应的ASCII空格代码。
3. 如果要在屏幕坐标 (3, 9) 处显示一个二倍粗体数字“9”, 则往模块发送数据串为: 0XC2, 0X03, 0X09, 0X19, 其中 (3, 9) 是数字“9”的左上角, 0X19也就是发送十进制数字加上0X10做为显示二倍粗体的数字。
4. 注意坐标处不要超过对应模组的液晶屏幕点阵的大小。

52. 任意点显示09X16点阵数字			
命令	内容		
1 byte	1 byte	1 byte	1 byte
0XC3	左上角行坐标 (0-112)	左上角列坐标 (0-231)	数字0-9的 ASCII码
<b>指令说明: 最大执行时间为1.2 毫秒, Ts2=1.2mS</b>			

举例及说明:

1. 如果要在屏幕坐标 (3, 9) 处显示一个数字“9”, 则往模块发送数据串为: 0XC3, 0X03, 0X09, 0X39, 其中 (3, 9) 是数字“9”的左上角。
2. 如果想要在上面的位置处擦除那个数字“9”, 可以给模块发送字符串: 0XC3, 0X03, 0X09, 0X20 其中, 0X20 是与09×16字符对应的ASCII空格代码。
3. 注意坐标处不要超过对应模组的液晶屏幕点阵的大小。

53. 任意点显示03X05点阵大写字母和数字			
命令	内容		
1 byte	1 byte	1 byte	1 byte
0XC4	左上角行坐标 (0-123)	左上角列坐标 (0-237)	ASCII字符代码
<b>指令说明: 最大执行时间为1.2 毫秒, Ts2=1.2mS</b>			

举例及说明:

1. 如果要在屏幕坐标 (3, 9) 处显示一个数字“9”, 则往模块发送数据串为: 0XC4, 0X03, 0X09, 0X39, 其中 (3, 9) 是数字“9”的左上角。
2. 如果想要在上面的位置处擦除那个数字“9”, 可以给模块发送字符串: 0XC4, 0X03, 0X09, 0X20 其中, 0X20 是与03×05字符对应的ASCII空格代码。
3. 注意坐标处不要超过对应模组的液晶屏幕点阵的大小。

54. 任意点处画线					
命令	内容				
1 byte	1 byte	1 byte	1 byte	1 byte	1 byte
0XC5	起始点行坐标 (0-127)	起始点列坐标 (0-239)	画垂直线=0 画水平线=1	画清零/实线/虚 线=0/1/2	线的长度 (横向最大240) (纵向最大128)
<b>指令说明：最大执行时间为1.2 毫秒，Ts2=1.2mS</b>					

举例及说明：

1. 若要在坐标 (3, 9) 处开始，画一条垂直的实线，长度为30个点，则发往模块的数据串为：  
0XC5, 0X03, 0X09, 0X00, 0X01, 30
2. 若要在坐标 (3, 9) 处开始，画一条水平的虚线，长度为90个点，则发往模块的数据串为：  
0XC5, 0X03, 0X09, 0X01, 0X02, 90
3. 若要擦除刚才在2中所画的虚线，则发往模块的数据串为：0XC5, 0X03, 0X09, 0X01, 0X00, 90
4. 注意坐标处不要超过对应模组的液晶屏幕点阵的大小。

55. 任意指定区域块移位					
命令	内容				
1 byte	1 byte	1 byte	1 byte	1 byte	1 byte
0XC6	上下左右移动= 0/1/2/3	区域块左上角 行坐标 (0-127)	区域块左上角 列坐标 (0-239)	区域块右下角 行坐标 (0-127)	区域块右下角 列坐标 (0- 239)
<b>指令说明：最大执行时间为1.2 毫秒，Ts2=1.2mS</b>					

举例及说明：

1. 若要将“左上角坐标为 (3, 9)，右下角坐标为 (30, 90) 的区域块”整体向下移动一行。则所发的数据串为：0XC6, 0X01, 3, 9, 30, 90。
2. 在该划定的区域范围内的最后一行的数据移到最上一行中显示，也就是循环移动，因此如果区域块范围划定的适合，然后以固定的周期发送块移位指令，就可以在屏幕中显示该区域块的动画效果。
3. 一次命令中该区域块的最大点数范围为：20×128×8个点
4. 如果区域块大小超过上面的点数，可通过发送多条指令来实现。
5. 若实在是移位的区域太大，不妨用屏幕整体指令即F4—F7好了。
6. 注意区域块右下角的坐标值要大于左下角的坐标值。

56. 任意指定区域块显示数据 清零/全亮/反显						
命令	内容					
1 byte	1 byte	1 byte	1 byte	1 byte	1 byte	1 byte
0XC7	区域块内数据 清零/全亮/取 反 =0/1/2	区域块左 上角行坐 标 (0-127)	区域块左上 角列坐标 (0-239)	区域块水平方 向上的点数除 以8所得的商	长度除以8后 所得的余数 (0-7)	区域块垂直方 向的行数 (最大128)
<b>指令说明：最大执行时间为1.2 毫秒，Ts2=1.2mS</b>						

举例及说明：

1. 若要将使“左上角坐标为 (3, 9)，水平方向长度为46个点，垂直方向为30个点的区域块”内的显示数据全部点亮，则所发的数据串为：0XC7, 0X01, 3, 9, 5, 6, 30。其中，区域块的字节数为：46/8=5，余数为6。

- 若要使“左上角坐标为（3，9），水平方向长度为46个点，垂直方向为30个点的区域块”内的显示数据全部清除。则所发的数据串为：0XC7,0X00,3,9,5,6,30。其中，区域块的字节数为：46/8=5，余数为6。
- 若要使“左上角坐标为（3，9），水平方向长度为46个点，垂直方向为30个点的区域块”内的显示数据全部反显。则所发的数据串为：0XC7,0X02,3,9,5,6,30。其中，区域块的字节数为：46/8=5，余数为6。
- 一次命令中该区域块的最大点数范围为：20×128×8个点。
- 如果区域块大小超过上面的点数，可通过发送多条指令来实现。
- 注意指定区域块不要超过对应模组的液晶屏幕点阵的大小。

57. 任意指定区域块显示数据自动闪烁						
命令	内容					
1 byte	1 byte	1 byte	1 byte	1 byte	1 byte	1 byte
0XC8	区域块内数据 停止闪烁=0 启动闪烁=1	区域块左上角行坐标 (0-127)	区域块左上角列坐标 (0-239)	区域块水平方向上的点数除以8所得的商	长度除以8后所得的余数 (0-7)	区域块垂直方向的行数 (最大128)
指令说明：最大执行时间为1.2 毫秒，Ts2=1.2mS						

举例及说明：

- 若要使“左上角坐标为（3，9），水平方向长度为46个点，垂直方向为30个点的区域块”内的显示数据自动闪烁，则所发的数据串为：0XC8,0X01,3,9,5,6,30。其中，区域块的字节数为：46/8=5，余数为6。
- 若要使“左上角坐标为（3，9），水平方向长度为46个点，垂直方向为30个点的区域块”内的显示数据停止闪烁，则所发的数据串为：0XC8,0X00,3,9,5,6,30。其中，区域块的字节数为：46/8=5，余数为6。
- 受速度和资源限制，现阶段该命令中区域块的最大点数范围为：8×128×8个点。
- 客户编程时，可以通过恰当的设置区域块的形状，可以做到横长条，竖长条，圆块，甚至小到一个小中文字符，ASCII字符的闪烁，非常灵活实用。
- 注意指定区域块不要超过对应模组的液晶屏幕点阵的大小。

58. 任意点显示08X16点阵ASCII字符			
命令	内容		
1 byte	1 byte	1 byte	1 byte
0XC9	左上角行坐标 (0-112)	左上角列坐标 (0-232)	ASCII字符代码
指令说明：最大执行时间为1.2 毫秒，Ts2=1.2mS			

举例及说明：

- 往模块发送字符串：0XC9,0X03,0X09,0X50,则在坐标（3，9）处显示一个08×16点阵的字母“P”。字母P的ASCII代码是0X50。
- 注意留意坐标位置处，使得显示内容不要超出液晶显示范围。
- 细致计算点的坐标，可以实现复杂数学公式及表达式的显示，如电邮，网址等在液晶上的显示。

59. 设置LCM行参数	
命令	内容
1 byte	1 byte
OXCA	LCM垂直方向点的数量
指令说明: 最大执行时间为1.2 毫秒, Ts2=1.2mS	

举例及说明:

1. 该指令可以设置模组显示范围中的行的大小参数。
2. 模组在出厂时就已经设置好了恰当的参数, 一般情况下, 客户可以不要理会这个命令

60. 设置LCM列参数		
命令	内容	
1 byte	1 byte	1 byte
OXCB	参数选择项:	与参数对应的取值:
	设置键盘=0x0e	键盘开关 =0, 键盘关闭 =1, 键盘开启
指令说明: 最大执行时间为1.2 毫秒, Ts2=1.2mS		

举例及说明:

1. 键盘功能只有在串口的情况下才有使用意义, 若有按键发生, 模块通过串口上传一个字节的键值。键值可参考键盘接口部分。

### 61)CC命令

该命令暂时不用, 保留为今后扩展功能

62. 设置中文和半角ASCII码字库参数	
命令	内容
1 byte	1 byte
OXCD	字体代码 (00~0F)
指令说明: 最大执行时间为1.2 毫秒, Ts2=1.2mS	

举例及说明:

1. 该指令可以设置中文和半角ASCII字符的字体大小的参数, 也就是俗称的粗体字。
2. 该命令只对16\*16, 12\*12点阵中文字符, 8\*16, 6\*12半角ASCII码字符, 以及8\*8标准ASCII码字符有效。而对3\*5, 5\*7, 9\*16等特殊字符无效。
3. 以下为字体表格

纵向 倍数	横向 倍数	1	2	3	4
	1	0	1	2	3
2	4	5	6	7	
3	8	9	A	B	
4	C	D	E	F	

## 4. 命令举例:

- 往模块发送字符串: 0XCD, 0X07, 则代表今后选用的字体横向放大4倍, 纵向放大2倍。  
比如12\*12的字体就变为48\*24, 16\*16的字体就变为64\*32, 而08\*16的ASCII码就变为32\*32。  
6\*12的ASCII码就变为24\*24。
- 往模块发送字符串: 0XCD, 0X00, 则恢复原来1: 1字体大小。  
这也是模块缺省设置

63. 获取温度指令	
命令	内容
1 byte	1 byte
0XCE	=0, 只获取环境温度 =1, 只显示环境温度 =2, 既获取又显示环境温度
指令说明: 最大执行时间为1.2 毫秒, Ts2=1.2mS	

举例及说明:

- 该功能使得主控在串口的情况下能够通过给模块发送指令来获取环境温度。
- 在并口的情况下, 只能在液晶模块上显示环境温度。

## 64)CF命令

该命令暂时不用, 保留为今后扩展功能

65. 相应字符处显示一个12X12点阵国标汉字				
命令	内容			
1 byte	1 byte	1 byte	1 byte	1 byte
0XB0	行字符位置 (0-9)	列字符位置 (0-19)	中文内码	中文内码
指令说明: 最大执行时间为1.2 毫秒, Ts2=1.2mS				

举例及说明:

- 如要在屏幕第一行, 第三个汉字字符处显示一个12X12点阵中文字“海”, 往模块发送数据串为:  
0XB0, 0X00, 0X02, 0XBA, 0XA3
- 注意字符位置处不要超过对应模组的液晶屏幕点阵的大小。

## 66)B1命令

该命令暂时不用, 保留为今后扩展功能

## 67)B2命令

该命令暂时不用, 保留为今后扩展功能

## 68)B3命令

该命令暂时不用, 保留为今后扩展功能

## 69)B4命令

该命令暂时不用, 保留为今后扩展功能

70. 开关背光指令	
命令	内容
1 byte	1 byte
0XB5	=0, 关闭背光 =1, 开启背光
指令说明: 最大执行时间为1.2 毫秒, Ts2=1.2mS	

说明:

该指令跟E5指令基本相同, 但本指令是明确指定背光的开关情况, 以弥补E5指令的不确定性。

#### 71)B6命令

该命令暂时不用, 保留为今后扩展功能

#### 72)B7命令

该命令暂时不用, 保留为今后扩展功能

#### 73)B8命令

该命令暂时不用, 保留为今后扩展功能

74. 相应字符处显示12X12点阵中文和6X12ASCII混合字符串命令				
命令	内容			
1 byte	1 byte	1 byte	N byte	1 byte
0XB9	行字符位置 (0-9)	列字符位置 (0-39)	中文代码ASCII代码	结束符 (0X00)
指令说明: 最大执行时间为1.0 毫秒, Ts2=1.0mS				

举例及说明:

- 若要在第4行, 第三个6×12字符处显示“MJ8920芯片”, 则往模组发送的字符串为:  
0XB9, 0X03, 0X02, 0X4D, 0X4A, 0X38, 0X39, 0X32, 0X30, 0XD0, 0XBE, 0XC6, 0XAC, 0X00.  
其中, “0XD0, 0XB1, 0XC6, 0XAC”, 是“芯片”的汉字内码值, 0X00是字符串结束符。
- 本指令具有自动换行功能, 所显示的字符串在显满一行时会自动换行显示。
- 本指令还支持退格功能。在字符串中加入0X08代码, 则表示退后一个半角字符位置。
  - 如往模组发送的字符串为: “0XB9, 0X03, 0X02, 0X08, 0X39, 0X00”, 退后一个半角字符, 实际上是在第4行, 第二个字符处显示ASCII码“9”。
  - 如往模组发送的字符串为: “0XB9, 0X03, 0X02, 0X08, 0X08, 0X39, 0X00”, 退后二个半角字符(即一个中文字符), 实际上是在第4行, 第一个字符处显示ASCII码“9”。
- 本指令还支持人工换行功能。在字符串中加入0X0A代码, 则表示强行换一行显示。
- 注意细心安排字符位置处, 使得显示内容不要超出对应模组的液晶屏幕显示范围。

75. 任意点显示一个12X12点阵的中文字符				
命令	内容			
1 byte	1 byte	1 byte	1 byte	1 byte
0XBA	左上角行坐标 (0-116)	左上角列坐标 (0-228)	中文区码	中文位码
指令说明: 最大执行时间为1.2 毫秒, Ts2=1.2mS				

举例及说明:

- 往模块发送字符串: 0XBA, 0X06, 0X08, 0XD0, 0XBE, 则在坐标(6, 8)处显示汉字“芯”。  
汉字芯的内码是“0XD0, 0XBE”。

- 坐标 (6, 8) 是该汉字的左上角的点阵位置。
- 注意细心安排字符坐标, 使得显示内容不要超出对应模组的液晶屏幕显示范围。

76. 单字节NOP无操作命令	
命令	内容
1 byte	无
0XBB	
指令说明: 最大执行时间为0.1毫秒, Ts2=0.1mS	

说明:

该指令是提供空操作功能, 模块不做任何操作, 可做为编程指令同步使用。

77. 光标处显示一个12X12点阵的中文字符		
命令	内容	
1 byte	1 byte	1 byte
0XBC	中文区码	中文位码
指令说明: 最大执行时间为1.0 毫秒, Ts2=1.0mS		

举例及说明:

- 往模块发送字符串: 0XBC, 0XD0, 0XBE, 则在当前光标处显示汉字“芯”。  
汉字芯的内码是“0XD0, 0XBE”。
- “光标处”是指当前光标闪烁处, 该条指令特别适合那些人机界面的场合。
- 当光标达到某一行的末尾时, 光标自动跳到下一行起始位置。

#### 78)BD命令

该命令暂时不用, 保留为今后扩展功能

#### 79)BE命令

该命令暂时不用, 保留为今后扩展功能

#### 80)BF命令

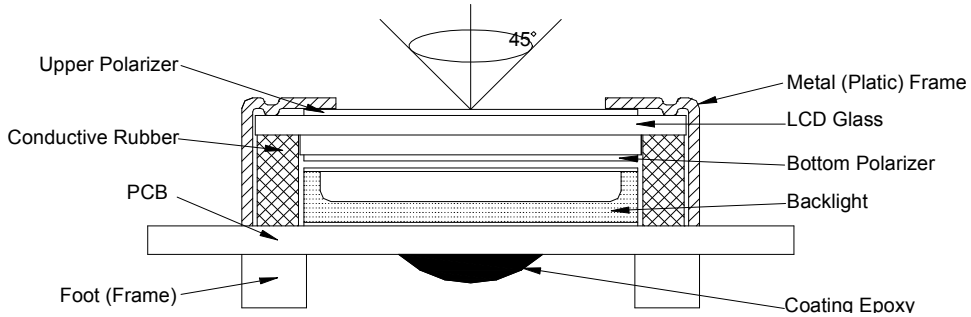
该命令暂时不用, 保留为今后扩展功能



13. 品质保证

13 - 1. LCM Appearance and Electric inspection Condition

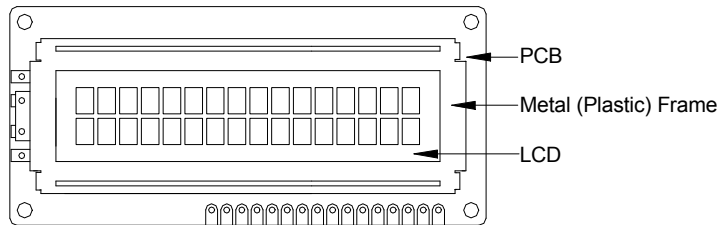
1. Inspection will be done by placing LCM 30cm away from inspector's eyeballs under normal illumination.



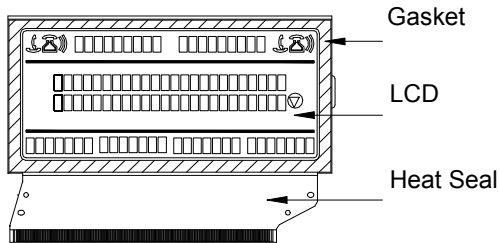
2. View Angle: with in 45° around perpendicular line.

13 - 2. Definition

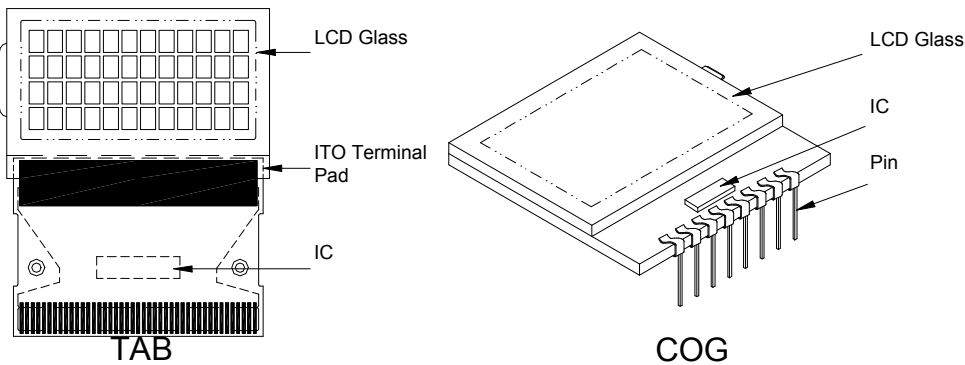
1. COB



2. Heat Seal



3. TAB and COG



## 13-3. Sampling Plan and Acceptance

## 1. Sampling Plan

MIL - STD - 105E ( || ) ordinary single inspection is used.

## 2. Acceptance

Major defect: AQL = 0.25%

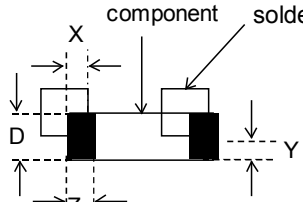
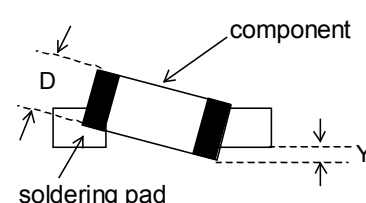
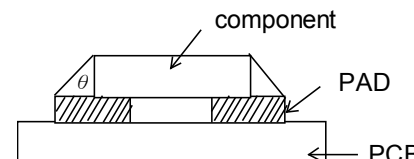
Minor defect: AQL = 0.65%

## 13-4. Criteria

## 1. COB

Defect	Inspection Item	Inspection Standards	
Major	PCB copper flakes peeling off	Any copper flake in viewing Area should be greater than $1.0\text{mm}^2$	Reject
Major	Height of coating epoxy	Exceed the dimension of drawing	Reject
Major	Void or hole of coating epoxy	Expose bonding wire or IC	Reject
Major	PCB cutting defect	Exceed the dimension of drawing	Reject

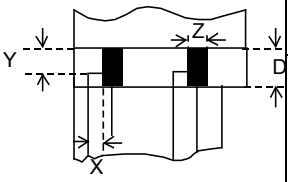
## 2. SMT

Defect	Inspection Item	Inspection Standards	
Minor	Component marking not readable		Reject
Minor	Component height	Exceed the dimension Of drawing	Reject
Major	Component solder defect (missing , extra, wrong component or wrong orientation)		Reject
Minor	Component position shift 	$X < 3/4Z$ $Y > 1/3D$	Reject Reject
Minor	Component tilt 	$Y > 1/3D$	Reject
Minor	Insufficient solder 	$\theta \leq 20^\circ$	Reject

## 3. Metal (Plastic) Frame

Defect	Inspection Item	Inspection Standards		
Major	Crack / breakage	Anywhere		Reject
Minor	Frame Scratch	W	L	Acceptable of Scratch
		$w < 0.1\text{mm}$	Any	Ignore
		$0.1 \leq w < 0.2\text{mm}$	$L \leq 5.0\text{mm}$	2
		$0.2 \leq w < 0.3\text{mm}$	$L \leq 3.0\text{mm}$	1
		$w \geq 0.3\text{mm}$	Any	0
		Note : 1. Above criteria applicable to scratch lines with distance greater than 5mm. 2. Scratch on the back side of frame (not visible) can be ignored .		
Minor	Frame Dent , Prick $\Phi = \frac{L + W}{2}$			Acceptable of Dents / Pricks
		$\Phi \leq 1.0\text{mm}$		2
		$1.0 < \Phi \leq 1.5\text{mm}$		1
		$1.5\text{mm} < \Phi$		0
		Note : 1. Above criteria applicable to any two dents / pricks with distance greater than 5mm 2. Dent / prick on the back side of frame (not visible) can be ignored		
Minor	Frame Deformation	Exceed the dimension of drawing		
Minor	Metal Frame Oxidation	Any rust		

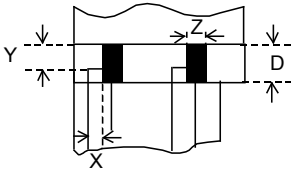
## 4. Flexible Film Connector (FFC)

Defect	Inspection Item	Inspection Standards	
Minor	Tilted soldering	Within the angle $+5^\circ$	Acceptable
Minor	Uneven solder joint /bump		Reject
Minor	Hole $\Phi = \frac{L + W}{2}$	Expose the conductive line	Reject
		$\Phi > 1.0\text{mm}$	Reject
Minor	Position shift 	$Y > 1/3D$	Reject
		$X > 1/2Z$	Reject

## 5. Screw

Defect	Inspection Item	Inspection Standards	
Major	Screw missing/loosen		Reject
Minor	Screw oxidation	Any rust	Reject
Minor	Screw deformation	Difficult to accept screw driver	Reject

## 6. Heatseal 、TCP 、FPC

Defect	Inspection Item	Inspection Standards	
Major	Scratch expose conductive layer		Reject
Minor	HS Hole $\Phi = \frac{L+W}{2}$	$\Phi > 0.5\text{mm}$	Reject
Major	Adhesion strength	Less than the specification	Reject
Minor	Position shift 	$Y > 1/3D$	Reject
		$X > 1/2Z$	Reject
Major	Conductive line break		Reject

## 7. LED Backing Protective Film and Others

Defect	Inspection Item	Inspection Standards	
Minor	LED dirty, prick	Acceptable number of units	
		$\Phi \leq 0.10\text{mm}$	Ignore
		$0.10 < \Phi \leq 0.15\text{mm}$	2
		$0.15 < \Phi \leq 0.2\text{mm}$	1
		$\Phi > 0.2\text{mm}$	0
		The distance between any two spots should be $\geq 5\text{mm}$ Any spot/dot/void outside of viewing area is acceptable	
Minor	Protective film tilt	Not fully cover LCD	Reject
Major	COG coating	Not fully cover ITO circuit	Reject

## 8. Electric Inspection

Defect	Inspection Item	Inspection Standards	
Major	Short		Reject
Major	Open		Reject

## 14. 可靠性测试

NO.	Item	Condition	Criterion
1	High Temperature Operating	70°C,96Hrs	No defect in cosmetic and operational function allowable.
2	Low Temperature Operating	-20°C, 96Hrs	
3	High Humidity	60°C, 90%RH, 96Hrs	
4	High Temperature Storage	80°C, 96Hrs	
5	Low Temperature Storage	-30°C, 96Hrs	
6	Vibration	Random wave 10 ~ 100Hz Acceleration: 2g 2 Hrs per direction(X,Y,Z)	Total current Consumption should be below double of initial value.
7	Thermal Shock	-20°C to 25°C to 70°C (60Min) (5Min) (60Min) 16Cycles	
8	ESD Testing	Contract Discharge Voltage: +1 ~ 5kV and -1 ~ -5kV	There will be discharged ten times at every discharging voltage cycle. The voltage gap is 1kV.
		Air Discharge Voltage: +1 ~ 8kV and -1 ~ -8kV	

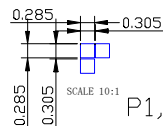
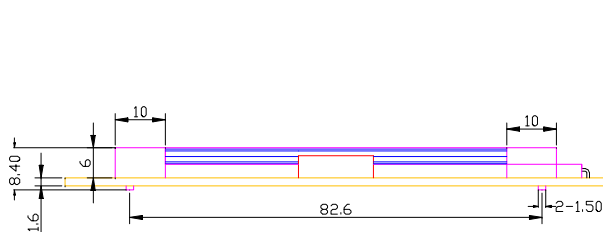
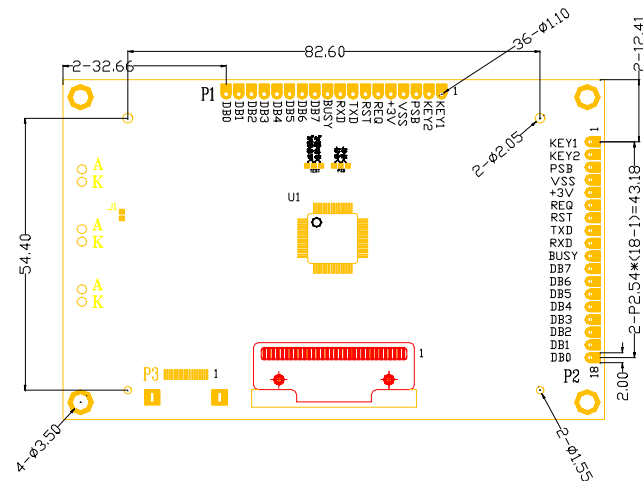
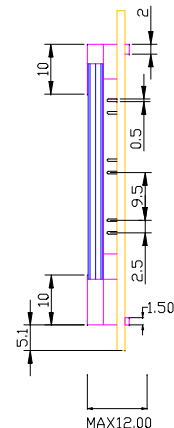
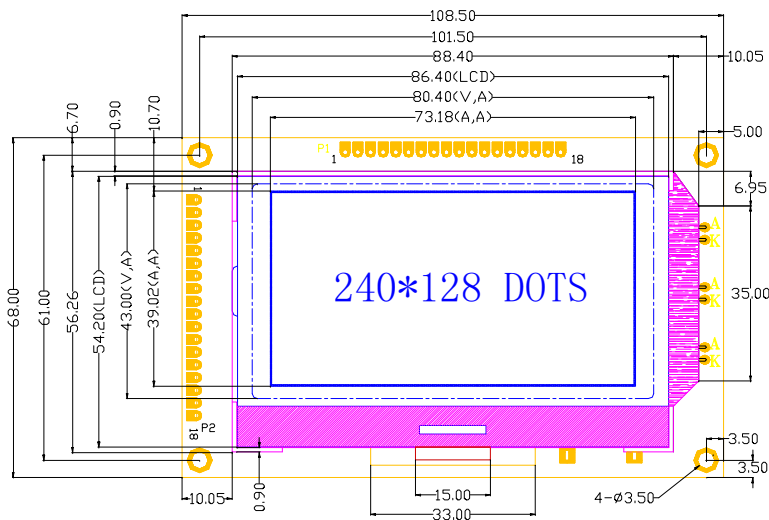
Note: 1) Above conditions are suitable for standard products.

2) For restrict products, the test conditions listed as above must be revised.

## 15. 注意事项

- 1 当您在您的产品设计中使用时，注意液晶的视角与您的产品用途相一致。
- 2 液晶屏是玻璃为基础的，跌落或与硬物撞击会引起液晶屏破裂或粉碎。尤其是边角处。
- 3 尽管在液晶表面的偏振片有抑制反光的表层，应当小心不要划伤表面，一般推荐在液晶表面采用透明塑胶材料的保护屏。
- 4 如果液晶模组储藏在低于规定的温度以下，液晶材料会凝结而性能恶化。如果液晶模组储藏在高于规定的温度以上，液晶材料的分子排列方向会转变为液态，可能无法恢复到原来的状态。超出温度和湿度范围，会引起偏振片剥落或起泡。因此，液晶模组应储藏在规定的温度范围。
- 5 如液晶表面遇口水或滴水，应立即擦除，避免长时间过后引起色彩变化或留下污点。水蒸气会引起ITO电极腐蚀。
- 6 如果需要清洁液晶屏表面，应该用棉或软布轻轻地擦拭，仍不能清除时，呵气之后再擦拭。
- 7 液晶模组的驱动应遵照规定的额定指标，避免故障及永久损坏。对液晶材料施加直流电压，会引起液晶材料迅速恶化，应该确保提供交流波形的M信号的连续应用。特别是，在电源开关时应遵照供电顺序，避免驱动锁存及直流直接加至液晶屏。
- 8 机械注意事项：
  - a) 液晶模组是在高精度下调试安装的。避免外力撞击，不要对其改变或修改。
  - b) 不要篡改金属框的任何突出部分。
  - c) 不要在PCB上打孔或改变外形，不要移动或修改元件。
  - d) 不要碰到导电橡胶，尤其是在插入背光板时。（如EL背光）。
  - e) 在安装液晶模组时，确保PCB没有受到扭曲或弯曲力等强制力。导电橡胶的接触十分精密的，在原基础上轻微的错位会导致像素丢失。
  - f) 避免在金属卡位部加压，否则会导致导电橡胶变形而失去接触，造成像素丢失。
- 9 静电：由于液晶模组内部装配了CMOS电路，必须采取下列措施避免静电。
  - a) 作业员穿防静电服，否则体会产生静电。任何时候人体的任何部分不应与模组的导电部分接触，如：集成电路的引脚，PCB上的铜引线，接口部分的端子。
  - b) 设备由于脱离或摩擦等可能引起设备产生静电，如人员，烙铁，工作台等。将设备与地以适当电阻连接(1x10<sup>8</sup> ohm)。只有合理接地的烙铁才可使用。如果使用电批，电批应良好接地并与转接器（电刷）隔离。通常应该观测工作服，工作凳的防静电测量，对于工作凳，建议使用导电橡胶垫。
  - c) 地板：地板是将设备及人员产生的静电进行释放的重要部分。可能会由于地板绝缘导致静电无法释放。设置地板接地(1x10<sup>8</sup> ohm)。
  - d) 湿度：适当的湿度可以减少静电产生的几率。一般相对湿度应保持在 50%以上。
  - e) 运输与储藏  
由于人和包装材料可能会因为脱离或摩擦等引发静电，包装材料需要作防静电处理。模组应存放在防静电袋或其他防静电容器中保存。
  - f) 焊接  
仅对I/O端子焊接。只能使用合理接地并没有漏电的烙铁。使用内充焊锡膏的低温焊锡丝。如果使用助焊剂，应遮盖液晶表面，防止焊剂溅污。之后去除焊剂残留物。  
焊接温度：280° C±10° C 焊接时间：3-4 秒。
  - g) 其它：与液晶屏表面贴和的保护膜是为防止表面划伤或污染，在剥离保护膜时，应使用静电消除器。静电消除器也应安装在工作台上，以防产生静电。
- 10 运行
  - a) 驱动电压应控制在规定的范围内，超出范围会缩短液晶使用寿命。

- b) 液晶的响应时间会随温度的降低而增大。
  - c) 当温度高于操作温度范围时，液晶显示会变黑或深蓝色，这可能会导致”列”出现断裂。不论怎样，不要挤压显示区域。
  - d) 操作过程中机械扰动（如在显示区域挤压）可能会导致”列”出现断裂。
- 11 如果损坏的玻璃层中流出液体，用水和肥皂清洗接触到人体部位，虽然毒性非常低，仍然需要随时提醒注意。
  - 12 拆解液晶模组会引起永久性的损坏，应该严格禁止。
  - 13 液晶会有影像滞留余辉，为避免影像余辉不要长时间显示固定图案。影像余辉不是液晶恶化，当显示图案改变以后会自动消除。
  - 14 不要使用具有挥发性的环氧树脂及硅粘合剂等，以防因此导致偏振片变色。
  - 15 避免将液晶模组长时间暴露在阳光或强紫外线照射下。
  - 16 液晶模组的亮度可能会由于 CCFL 引线对金属壳的耦合分流而受到影响。逆变器的设计应该充分考虑这部分的漏电。有必要全面评估液晶模组和逆变器安装在主机设备中的情况，确保达到亮度要求。



P1,P2

PIN NO.	SIGNAL	PIN NO.	SIGNAL	PIN NO.	SIGNAL
1	KEY1	7	RST	13	DB5
2	KEY2	8	TXD	14	DB4
3	PSB	9	RXD	15	DB3
4	VSS	10	BUSY	16	DB2
5	+3V	11	DB7	17	DB1
6	REQ	12	DB6	18	DB0

P3

PIN NO.	SIGNAL	PIN NO.	SIGNAL	PIN NO.	SIGNAL
1	N.C	7	TXD	13	N.C
2	N.C	8	TXD	14	N.C
3	VSS	9	N.C	15	VDD
4	VSS	10	N.C	16	VDD
5	N.C	11	RXD	17	N.C
6	N.C	12	RXD	18	N.C

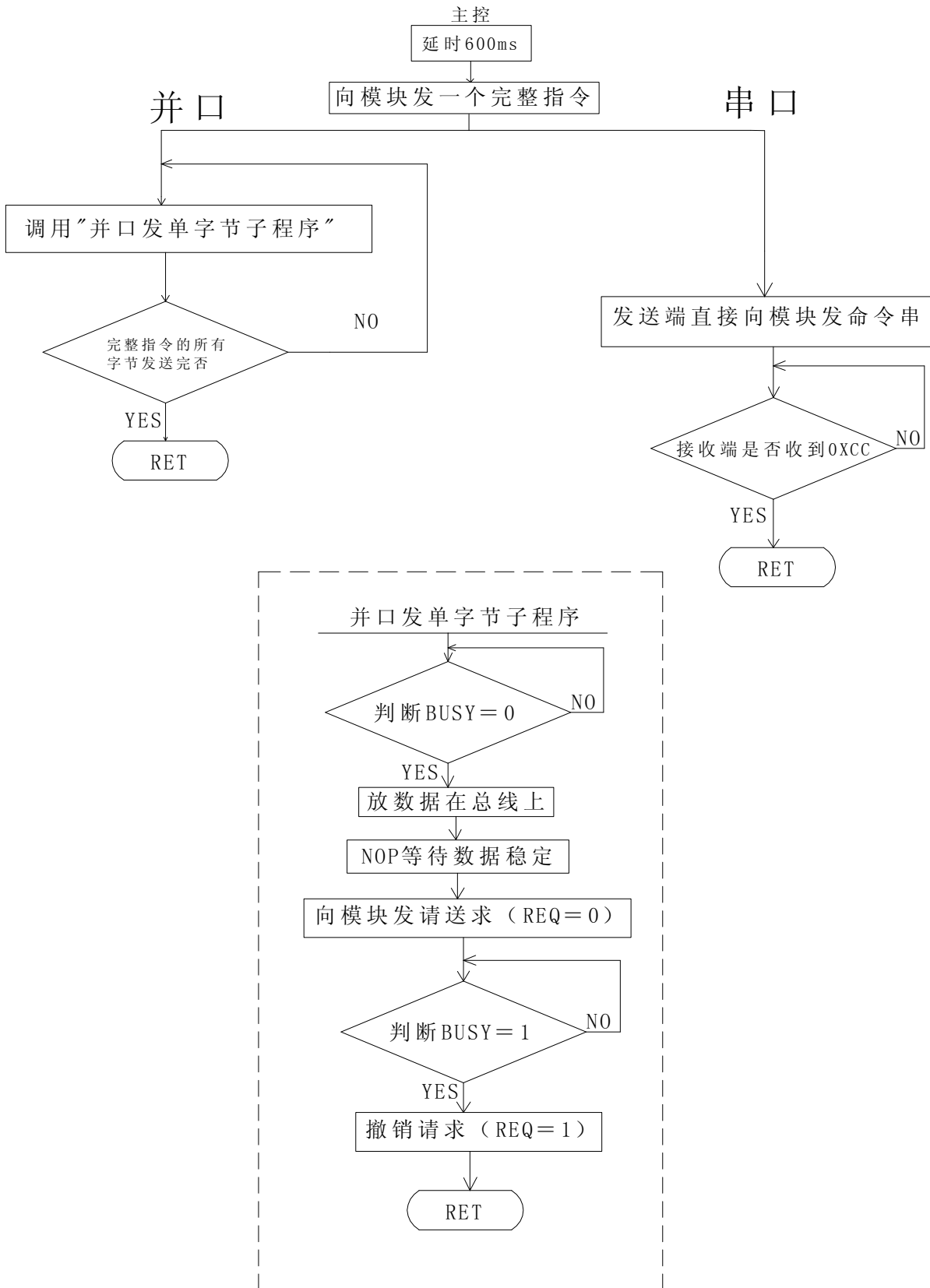
- NOTE**
- 1 DISPLAY TYPE : STN/POSITIVE
  - 2 VIEWING DIRECTION: 6 0° CLOCK
  - 3 POLARIZER MODE : TRANSFLECTIVE
  - 4 DRIVE METHOD : 1/128DUTY 1/12BIAS
  - 5 OPERATING VOLTAGE: 16.0V
  - 6 LOGIC VOLTAGE : 3.0 V
  - 7 CONTROLLER : ST5668A
  - 8 OPERATING TEMP : -20° C---70° C
  - 9 STORAGE TEMP : -30° C---80° C
  - 10 BACK LIGHT : LED/

**北京中显电子有限公司 TEL : 82626833 FAX : 51601226**

MODEL NO. : <b>ZX240128M1A</b>	UNIT: MM SCALE: 1:1
DESIGNED BY: 陶陶	DEFAULT TOERANCE: ±0.2
CHECKED BY:	NO. : 1 OF: 1
APPROVED BY:	DATE: 2009-01-04



### 17.主控流程图



## 18.典型应用程序示例（以8051MCU为例）

### 1. 写模块子程序（双线应答方式）

---该程序使用REQ及BUSY 两条控制线的握手方式对模块进行写操作。

SUB1: JB BUSY,SUB1 ; 确信模块空闲 (BUSY=0)

MOV P1,A ; 向总线送数

NOP ; 等待数据总线稳定

CLR REQ ; 置模块REQ 端为低电平 (REQ=0), 向模块发请求命令

HE3: JNB BUSY,HE3 ; 等待模块响应 (BUSY =1)

SETB REQ ; 撤消REQ请求信号, 数据输入结束

RET ; 返回

### 2. 写模块子程序（单线延时方式）

---该程序仅使用REQ一条控制线方式对模块进行写操作。在MCU 的 I/O口短缺的情况下非常适用。

SUB2: MOV P1,A ; 向总线送数

NOP ; 等待数据总线稳定

CLR REQ ; 置模块REQ 端为低电平 (REQ=0), 向模块发请求命令

LCALL DALEY1 ; 调延时子程序DALEY1等待模块响应 \*1

SETB REQ ; 撤消REQ请求信号, 数据输入结束

LCALL DALEY2 ; 调延时子程序DALEY2等待模块内部处理完成 \*2

RET ; 返回

注: \*1、延时时间参照表—4中的Tb 及Trt

\*2、延时时间参照表—4 中的Ts1 及Ts2

### 3. 写模块子程序（串口传输方式）

1. 设定UART口为9600, n, 8, 1模式

2. 主控MCU向模组发送数据后, 等待模组返回数据

3. 若收到返回的数据ACK=0XCC,则表明模组已处理完该次指令,处于空闲状态,可以继续接受主控MCU的指令了。

4. 发送完新的通讯速率指令后, 主控MCU必须也马上改变自身的串口速率。

## 4. 以下程序坐标值为 ST5668A 模块字符坐标

### 4.1 写汉字程序

---该程序显示一个汉字“啊”（内码为B0A1H）

MOV A,#0F0H ; 选显示汉字命令字

ACALL SUB1 ; 调用写子程序

MOV A,#02H ; #02H, XX, 16\*16点阵为单位的屏幕坐标

ACALL SUB1 ; 调用写子程序

MOV A,#00H ; #00H, YY, 16\*16点阵为单位的屏幕坐标

ACALL SUB1 ; 调用写子程序

MOV A,#B0H ; #B0H, QQ, GB2312汉字内码高位

ACALL SUB1 ; 调用写子程序

MOV A,#A1H ; #A1H, WW, GB2312汉字内码低位

ACALL SUB1 ; 调用写子程序

#### 4.2 写8\*16 ASCII码程序

---该程序显示一个8\*16 ASCII码 “A” :

MOV A,#0F9H ; 选显示8\*16 ASCII字符命令字

ACALL SUB1 ; 调用写子程序

MOV A,#03H ; #03H, XX, 16\*16点阵为单位的屏幕坐标值X

ACALL SUB1

MOV A,#00H ; #00H, YY, 8\*8 点阵为单位的屏幕坐标值Y

ACALL SUB1

MOV A,#41H ; #41H, ASCII字符代码“A”

ACALL SUB1

#### 4.3 写8\*8 ASCII码程序

---该程序显示一个8\*8 ASCII码 “A” :

MOV A,#0F1H ; 选显示8\*8 ASCII字符命令字

ACALL SUB1 ; 调用写子程序

MOV A,#04H ; #04H, XX, 8\*8点阵为单位的屏幕坐标值X

ACALL SUB1

MOV A,#00H ; #00H, YY, 8\*8 点阵为单位的屏幕坐标值Y

ACALL SUB1

MOV A,#41H ; #41H, ASCII字符代码“A”

ACALL SUB1

#### 4.4 绘图一点(1\*1点阵)程序

MOV A,#0F2H ; 选显示位点阵命令字

ACALL SUB1 ; 调用写子程序

MOV A,#20H ; #20H, XX, 以1\*1 点阵为单位的屏幕坐标值X

ACALL SUB1

MOV A,#00H ; #00H, YY, 以1\*1点阵为单位的屏幕坐标值Y

ACALL SUB1

#### 4.5 绘图一横线(8\*1点阵)程序

MOV A,#0F3H ; 选显示字节点阵命令字

ACALL SUB1 ; 调用写子程序

MOV A,#04H ; #04H, XX, 该点行坐标值X

ACALL SUB1

MOV A,#00H ; #00H, YY, 该点列坐标值Y

ACALL SUB1

MOV A,#08H ; #08H, 显示一个字节的8个点阵

ACALL SUB1

MOV A,#55H ; #55H, 为输入字节数据, 1为黑点, 0 为白点, 对应显示黑白相间的八个点, 即一条一字节长的虚线。

ACALL SUB1

#### 4.6 清屏程序

MOV A,#0F4H ; 选清屏指令命令字

ACALL SUB1 ; 调用写子程序

#### 4.7 反白显示程序

MOV A,#FAH; 选反白显示指令命令字

ACALL SUB1 ; 调用写子程序

例如: 写入字节: “00010011b”; 显示的是: “11101100b”

当再次写入指令#FAH; 取消反白功能, 恢复原来显示效果。

#### 4.8 光标显示程序

MOV A,#0FBH; 选光标显示指令命令字

ACALL SUB1 ; 调用写子程序

MOV A,#08H; 显示光标为8点(一个字节)长度; 如果输入#10H, 则显示光标为16点(两个字节)长度

ACALL SUB1 ;

MOV A,#00H; 关闭光标显示

ACALL SUB1 ;

例如: 显示字符: “123”; 打开光标后(送#0FBH+#08H); 显示为: “123\_”

再送入字符“4”, 显示为: “1234\_”。

显示汉字: “霖信”; 打开光标后(送#0FBH+#10H); 显示为: “霖信\_\_”

再送入字符“公”, 显示为: “霖信公\_\_”。

#### 4.9 调整移动速度程序

MOV A,#0FCH; 选调整移动速度指令命令字

ACALL SUB1 ; 调用写子程序

MOV A,#00H; 参数“00H”表示移动时按1个点行/列移动, 这为默认值, 一般不设置上电后以此

为参数; 参数“01H”表示移动时按2个点行/列移动; 参数“07H”表示移动

时按8个点行/列移动; 参数“0FH”表示移动时按16个点行/列移动。

ACALL SUB1 ;

#### 4.10 屏幕开关程序

MOV A,#0FEH ; 选屏幕开关指令命令字

ACALL SUB1 ; 调用写子程序

MOV A,#00H; 进入关屏

ACALL SUB1 ; 调用写子程序

MOV A,#00H; 选择开关屏幕模式

ACALL SUB1 ; 调用写子程序

#### 4.11 省电模式程序

MOV A,#0FFH; 选省电模式指令命令字

ACALL SUB1 ; 调用写子程序

MOV A,#01H; 进入省电模式

ACALL SUB1 ; 调用写子程序

#### 4.12 写 5\*8 ASCII码程序

---该程序显示一个5\*8 ASCII码 “A” :

MOV A,#0E0H ; 选显示5\*8 ASCII字符命令字

ACALL SUB1 ; 调用写子程序

MOV A,#04H ; #04H, XX, 8\*8点阵为单位的屏幕坐标值X

ACALL SUB1

MOV A,#00H ; #00H, YY, 5\*5点阵为单位的屏幕坐标值Y

ACALL SUB1

MOV A,#41H ; #41H, ASCII字符代码“A”

ACALL SUB1

#### 4.13 写 3\*5 ASCII码程序

---该程序显示一个3\*5 ASCII码 “A” :

MOV A,#0E1H ; 选显示3\*5 ASCII字符命令字

ACALL SUB1 ; 调用写子程序

MOV A,#04H ; #04H, XX, 5\*5点阵为单位的屏幕坐标值X

ACALL SUB1

MOV A,#00H ; #00H, YY, 3\*3 点阵为单位的屏幕坐标值Y

ACALL SUB1

MOV A,#41H ; #41H, ASCII字符代码“A”

ACALL SUB1

#### 4.14 写 6\*12 数字程序

---该程序显示一个6\*12数字“9” :

MOV A,#0E2H ; 选显示6\*12数字命令字

ACALL SUB1 ; 调用写子程序

MOV A,#04H ; #04H, XX, 12\*12点阵为单位的屏幕坐标值X

ACALL SUB1

MOV A,#00H ; #00H, YY, 6\*6 点阵为单位的屏幕坐标值Y

ACALL SUB1

MOV A,#39H ; #39H, 数字“9”的ASCII码。

ACALL SUB1

#### 4.15 写 9\*16 数字程序

---该程序显示一个6\*12数字“6” :

MOV A,#0E3H ; 选显示9\*16数字命令字

ACALL SUB1 ; 调用写子程序

MOV A,#02H ; #02H, XX, 16\*16点阵为单位的屏幕坐标值X

ACALL SUB1

MOV A,#00H ; #00H, YY, 9\*9 点阵为单位的屏幕坐标值Y

ACALL SUB1

MOV A,#36H ; #36H, 数字“6”的ASCII码。

ACALL SUB1

#### 4.16 光标设置程序

---该程序设置光标位置在一个汉字的第三行,第六个位置上 :

MOV A,#0E4H ; 选光标设置命令字

ACALL SUB1 ; 调用写子程序

MOV A,#47 ; XX, 该光标的行坐标值(行数X16-1)

ACALL SUB1

MOV A,#80 ; YY,该光标的列坐标值(列位置-1)X16

ACALL SUB1

#### 4.17 背光开关程序

MOV A,#E5H ;选背光开关指令命令字

ACALL SUB1 ; 调用写子程序

当再次写入指令#E5H; 取消背光功能

#### 4.18 调整液晶对比度程序

MOV A,#E6H ; 选屏幕开关指令命令字  
ACALL SUB1 ; 调用写子程序  
MOV A,#20H ; 设置液晶对比度数据为32级  
ACALL SUB1 ; 调用写子程序

#### 4.19 复位操作程序

MOV A,#EFH ;选复位操作令命令字  
ACALL SUB1 ; 调用写子程序,  
整个系统复位

#### 4.20 更多的程序例程

请参考本规格书中第“12.解及应用指南”中的详细说明，这些例程只是抛砖引玉，客户使用的主控 MCU 千差万别，但我们相信，在客户在熟悉了本模块的指令后，会有更精简的编程方法，希望能与客户在使用该模块研发产品的过程中就具体问题展开切磋，以利产品的不断完善，因此不再一一赘述，敬请谅解。

#### 5 禁用命令

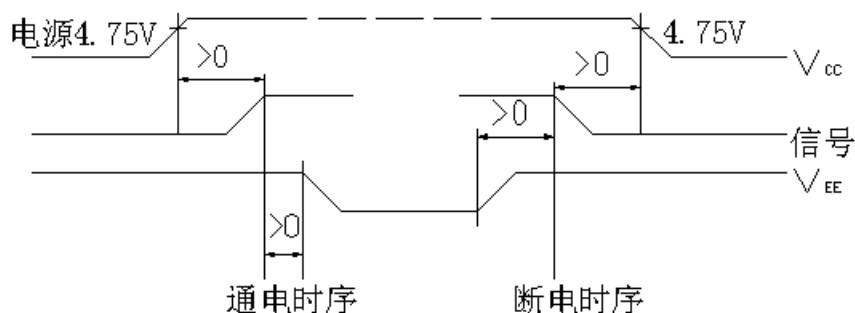
1. CCH-CFH命令禁用, 否则会出现不可预知的结果.
2. 各指令中要留意各参数相应的取值范围, 超出该范围的指令也会出现不可预知的结果。

#### 6 初始化程序

ORG 000H ; 程序首址  
LJMP 100H ; 跳过中断区  
ORG 100H  
MOV SP,#60H ; 设堆栈  
SETB REQ ; REQ=1  
SETB BUSY ; BUSY=1

### 液晶显示模块使用注意事项

1. 请勿随意自行加工、整修、拆卸。
2. 避免对液晶屏表面施加压力。
3. 不要用手随意去摸外引线、电路板上的电路及金属框。
4. 如必须直接接触时，应使人体与模块保持同一电位，或将人体良好接地。
5. 焊接使用的烙铁、操作用的电动改锥等工具必须良好接地，没漏电。
6. 严防各种静电。
7. 模块使用接入电源及断开电源时，必须按图时序进行。即必须在正电源（ $5 \pm 0.25V$ ）稳定接入后，才能输入信号电平。如在电源稳定接入前，或断开后就输入信号电平，将会损坏模块中的集成电路，使模块损坏。



8. 点阵模块在调节时，应调整 VEE 至最佳对比度、视角时为止。如果 VEE 调整过高，不仅会影响显示，还会缩短液晶的寿命。
9. 模块表面结雾时，不要通电工作，因为这将引起电极化学反应，产生断线。
10. 模块要存储在暗处（避阳光），温度在 $-10^{\circ}C \sim +35^{\circ}C$ ，湿度在 RH60%以上的地方。如能装入聚乙烯口袋（最好有防静电涂层）并将口封住最好。

以上使用说明由北京中显电子有限公司编制，有问题请电话联络，我们将竭诚为您服务，同时，提供完善的保修服务！因为每种液晶使用的控制器都不一样，控制器的型号基本就决定了液晶的指令形式和使用方式，所以，在说明书里一般不会详细照搬控制器说明书的每个细节，只会简要介绍常用指令，如果需要了解详细的指令和具体电气参数，请参照 [WWW.ZXLCD.COM](http://WWW.ZXLCD.COM) 网站里的“技术支持”菜单下，均有对应控制器手册免费下载，直接对应现有各类液晶使用的各种控制器，使用手册里一般有具体电气参数说明，指令详细介绍，同时辅以编程实例，以便客户详细参照，同时提高编程及操作技巧。

服务电话：010-51601226, 82626833

公司地址：北京市海淀区中关村大街28-1号中海园电子市场BI-057A-2室