

ZX16032A 使用说明书

目 录

序号	内 容 标 题	页码
1	概述	2
2	字符型模块的特点	2
3	外形及接口引脚功能	3~4
4	基本原理	4~5
5	技术参数	5
6	时序特性	5~6
7	指令功能及硬件接口与编程案例	7~26

1. 概述

北京中显电子有限公司ZX16032A，专业生产，开发液晶模组，液晶模组具有使用方便、带中文字库、显示清晰，广泛应用于各种人机交流面板。

ZX160×32 点阵的汉字图形型液晶显示模块，可显示汉字及图形，内置8192 个中文汉字（16X16 点阵）、128 个字符（8X16 点阵）及64X256点阵显示RAM（GDRAM）。可与CPU 直接接口，提供两种界面来连接微处理机：8-位并行及串行两种连接方式。具有多种功能：光标显示、画面移位、睡眠模式等。

2. ZX16032 A 图像型点阵液晶模块的特性

1.1 结构牢：带 PCB、背光、铁框

1.2 IC 采用矽创公司 ST7920, 功能强大，稳定性好

1.3 功耗低:10 - 100mW（不带背光 10mW, 带背光不大于 100mW）；

1.4 显示内容：

- 160*32 点阵单色图片；

- 内置8192 个中文汉字（16X16 点阵）、128 个字符（8X16 点阵）及64X256点阵显示RAM（GDRAM）。

1.5 指令功能强:可组合成各种输入、显示、移位方式以满足不同的要求；

1.6 接口简单方便:采用 3 线 SPI 串行接口，可只需 3 位 MPU 的端口。也可选用 8 位并行接口。

1.7 工作温度宽:-20℃ - 70℃；

1.8 可靠性高:寿命为 50,000 小时(25℃)。

3. 外形尺寸及接口引脚功能

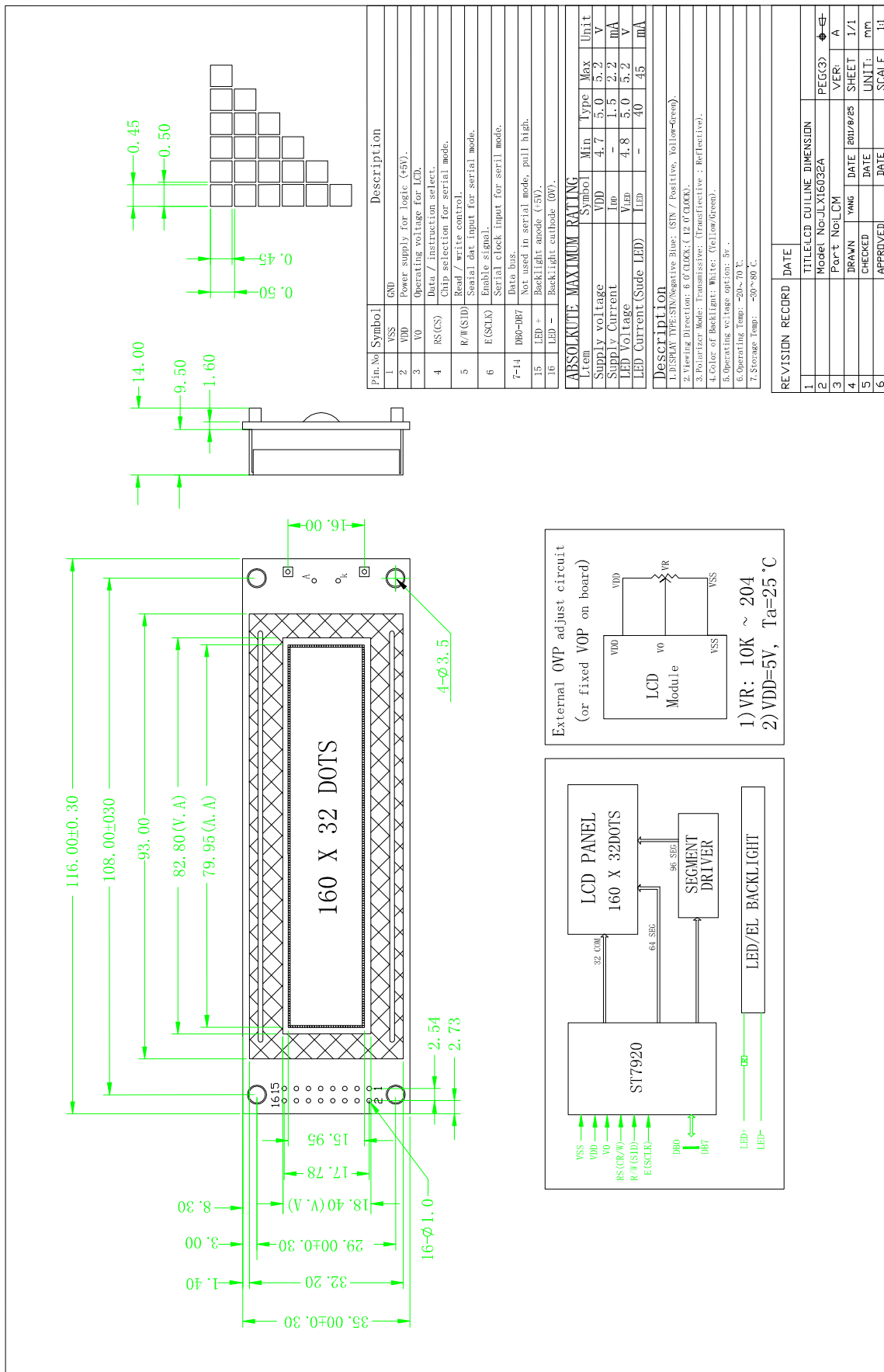


图 1. 外形尺寸

模块出厂默认是并口，需改串口，把R11电阻移到R10（接高就是并，接地是串）就是并改串，请注意。

模块的接口引脚功能

引脚	符号	名称	功能
1	VSS	接地	0V
2	VDD	电路电源	5V, 或 3.3V 可选
3	V0	LCD V0 电压输入	可以通过此脚对 LCD 驱动电压进行调整
4	RS(CS*)	寄存器选择信号 (串行时为片选: CS)	1. 并行接口时: 1:数据寄存器 0:指令寄存器 2. 串行接口时: 片选信号, 低电平有效
5	R/W(SID*)	读写选择(串行时 为串行数据:SID)	1. 并行接口时: 0:写 1:读 2. 串行时为串行数据输入: SID
6	E(SCLK*)	读写使能信号(串 行时为串行时钟: SCLK)	1. 并行接口时: 读写使能信号 2. 串行时为串行时钟: SCLK
7~14	DO~D7	数据 DB0~DB7	并行接口时: 数据总线 DB0~DB7 串行接口时: 无效, 空脚 4 位并行接口时, DB4~DB7 作为数据总线, DB0~DB3 不起作用
15	BLA	LED 背光正极	LED 背光正极, 5V
16	BLK	LED 背光负极	LED 背光负极, 0V

表 1: 模块的接口引脚功能

4. 基本原理

4.1 液晶屏 (LCD)

在 LCD 上排列着 160×32 点阵。

4.2 工作电图:

图 1 是 JLX16032A 图像点阵型模块的电路框图, 它由驱动 IC ST7920\ST7921 及几个电阻电容组成。

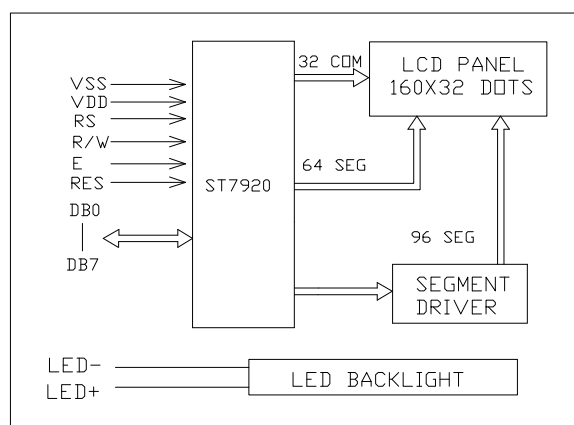


图 2: JLX16032A 图像点阵型液晶模块的电路框图

4.3 背光参数

该型号液晶模块带 LED 背光源。它的性能参数如下:

工作温度: -20~+70° C;

存储温度： $-30\sim+80^{\circ}\text{C}$ ；

背光板可显示绿色, 黄绿色, 兰色和白色。背光一般为绿色，也可为客户设计为其他颜色，但价格较绿色贵一点。

正常工作电流为： $10\sim 20\text{mA}$ （若 LED 灯数不止一颗，则乘以相应数量）；

工作电压： 5.0V ；

正常工作条件下，LED 可连续点亮 5 万小时；

5. 技术参数

5.1 最大极限参数（超过极限参数则会损坏液晶模块）

名称	符号	标准值			单位
		最小	典型	最大	
电路电源	VDD - VSS	-0.3		7.0	V
LCD 驱动电压	VDD - V0	VDD - 13.5		VDD + 0.3	V
静电电压		-	-	100	V
工作温度		-20		+70	$^{\circ}\text{C}$
储存温度		-30		+80	$^{\circ}\text{C}$

表 2：最大极限参数

5.2 直流（DC）参数

名称	符号	测试条件	标准值			单位
			MIN	TYPE	MAX	
工作电压	VDD	5.0V 供电	4.0	5.0	5.2	V
输入高电平	VIH	-	2.2		VDD	V
输入低电平	VIO	-	-0.3		0.6	V
输出高电平	VOH	IOH = 0.2mA	2.4		-	V
输出低电平	VOO	IOO = 1.2mA	-		0.4	V
工作电流	IDD	VDD = 5.0V		2.0		mA

表 3：直流（DC）参数

6. 读写时序特性

6.1 并行接口时：

从 CPU 写到 LCD 驱动 IC:ST7920 (Writing Data from CPU to ST7920)

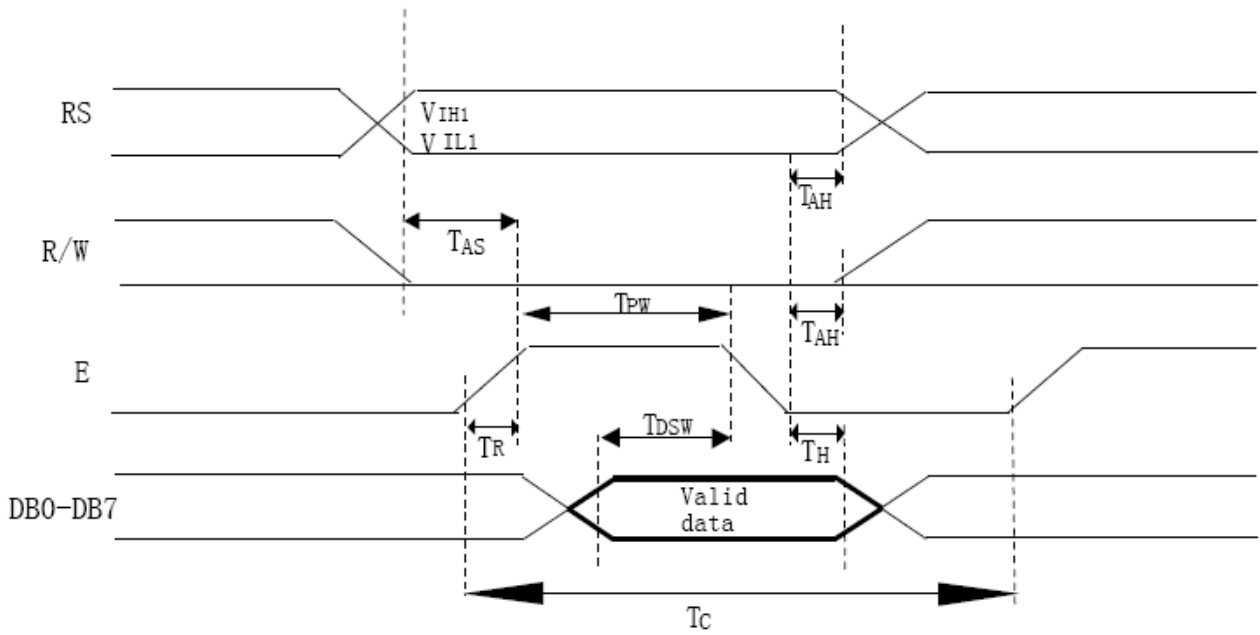
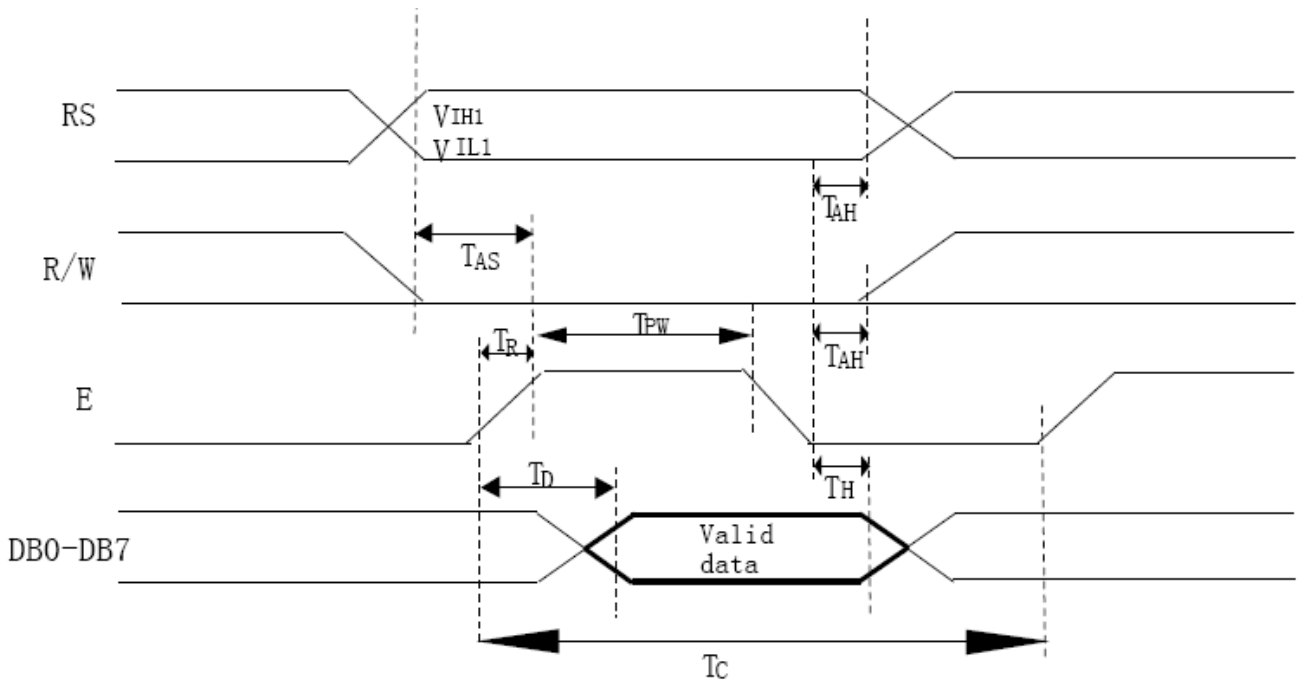


图 3. 从 CPU 写到 IC:ST7920 (Writing Data from CPU to ST7920)

从 LCD 驱动 IC:ST7920 读到 CPU



7. 指令功能:

7.1 指令表

指令表 1: (RE=0: 基本指令集)

指令	指令碼										說明	執行時間 (540KHZ)	
	RS	RW	DB7	DB6	DB5	DB4	DB3	DB2	DB1	DB0			
清除顯示	0	0	0	0	0	0	0	0	0	1	將 DDRAM 填滿 "20H", 並且設定 DDRAM 的位址計數器 (AC) 到"00H"	4.6 ms	
位址歸位	0	0	0	0	0	0	0	0	0	1	X	設定 DDRAM 的位址計數器 (AC) 到"00H", 並且將游標移到開頭原點位置; 這個指令並不改變 DDRAM 的內容	72us
進入點設定	0	0	0	0	0	0	0	0	1	I/D	S	指定在資料的讀取與寫入時, 設定游標的移動方向及指定顯示的移位	72us
顯示狀態 開/關	0	0	0	0	0	0	0	1	D	C	B	D=1: 整體顯示 ON C=1: 游標 ON B=1: 游標位置反白 ON	72 us
游標或顯示 移位控制	0	0	0	0	0	0	1	S/C	R/L	X	X	設定游標的移動與顯示的移位控制位元; 這個指令並不改變 DDRAM 的內容	72 us
功能設定	0	0	0	0	0	1	DL	X	0 RE	X	X	DL=1 8-BIT 控制介面 DL=0 4-BIT 控制介面 RE=1: 擴充指令集動作 RE=0: 基本指令集動作	72 us
設定 CGRAM 位址	0	0	0	1	AC5	AC4	AC3	AC2	AC1	AC0		設定 CGRAM 位址到位址計數器 (AC) 需確認擴充指令中 SR=0 (撥動位址或 RAM 位址選擇)	72 us
設定 DDRAM 位址	0	0	1	0 AC6	AC5	AC4	AC3	AC2	AC1	AC0		設定 DDRAM 位址到位址計數器 (AC) AC6 固定為 0	72 us
讀取忙碌旗 標 (BF) 和 位址	0	1	BF	AC6	AC5	AC4	AC3	AC2	AC1	AC0		讀取忙碌旗標 (BF) 可以確認內部動作是否完成, 同時可以讀出位址計數器 (AC) 的值	0 us
寫資料到 RAM	1	0	D7	D6	D5	D4	D3	D2	D1	D0		寫入資料到內部的 RAM (DDRAM/CGRAM/IRAM/GDRAM)	72 us
讀出 RAM 的值	1	1	D7	D6	D5	D4	D3	D2	D1	D0		從內部 RAM 讀取資料 (DDRAM/CGRAM/IRAM/GDRAM)	72 us

指令表 2: (RE=1: 擴充指令集)

指令	指令碼										說明	執行時間 (540KHZ)
	RS	RW	DB7	DB6	DB5	DB4	DB3	DB2	DB1	DB0		
待命模式	0	0	0	0	0	0	0	0	0	1	進入待命模式，執行任何其他指令都可終止待命模式	72 us
捲動位址或 RAM 位址 選擇	0	0	0	0	0	0	0	0	1	SR	SR=1: 允許輸入垂直捲動位址 SR=0: 允許輸入 IRAM 位址(擴充指令) SR=0: 允許設定 CGRAM 位址(基本指令)	72 us
反白選擇	0	0	0	0	0	0	0	1	R1	R0	選擇 4 行中的任一行作反白顯示，並可決定反白與否 R1,R0 初值為 00 當第一次設定時為反白顯示在一次設定時為正常顯示	72 us
睡眠模式	0	0	0	0	0	0	1	SL	X	X	SL=1: 脫離睡眠模式 SL=0: 進入睡眠模式	72 us
擴充 功能設定	0	0	0	0	1	DL	X	1	RE	G	DL=1 8-BIT 控制介面 DL=0 4-BIT 控制介面 <u>RE=1: 擴充指令集動作</u> <u>RE=0: 基本指令集動作</u> G=1 :繪圖顯示 ON G=0 :繪圖顯示 OFF	72 us
設定 IRAM 位址 或捲動位址	0	0	0	1	AC5	AC4	AC3	AC2	AC1	AC0	SR=1: AC5~AC0 為垂直捲動位址 SR=0: AC3~AC0 為 ICON RAM 位址	72 us
設定繪圖 RAM 位址	0	0	1	0	0	0	AC3	AC2	AC1	AC0	設定 GDRAM 位址到位址計數器 (AC) 先設垂直位址再設水平位址(連續寫入兩個位元組的資料來完成垂直與水平的座標位址) 垂直位址範圍 AC6...AC0 水平位址範圍 AC3...AC0	72 us

请详细参考 IC 资料“ST7920C17.PDF”的第 13~14 页。

备注;当IC1在接受指令前,微处理器必须先确认其内部处于非忙碌状态,即读取BF标志时,BF 需为零,方可接受新的指令;如果在送出一个指令前并不检查BF 标志,那么在前一个指令和这个指令中间必须延长一段较长的时间,即是等待前一个指令确实执行完成。

7.4 初始化方法

用户所编的显示程序,开始必须进行初始化,否则模块无法正常显示,过程请参考程序

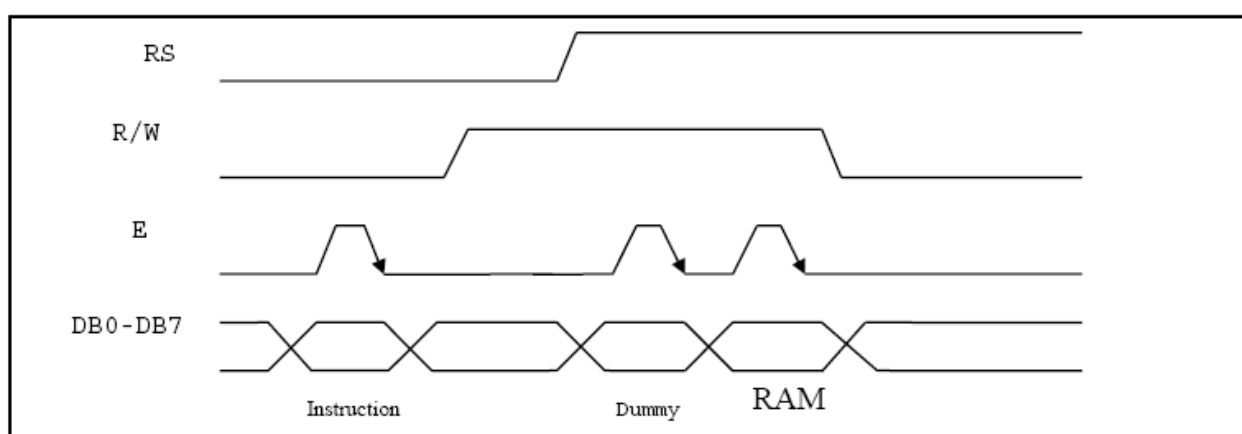
並列介面資料傳輸訊號

當PSB腳接高電位時，ST7920將進入並列模式，在並列模式下可由指令 **DL FLAG** 來選擇8-位元或4-位元介面，主控制系統將配合(RS, RW, E, DB0..DB7)來達成傳輸動作。

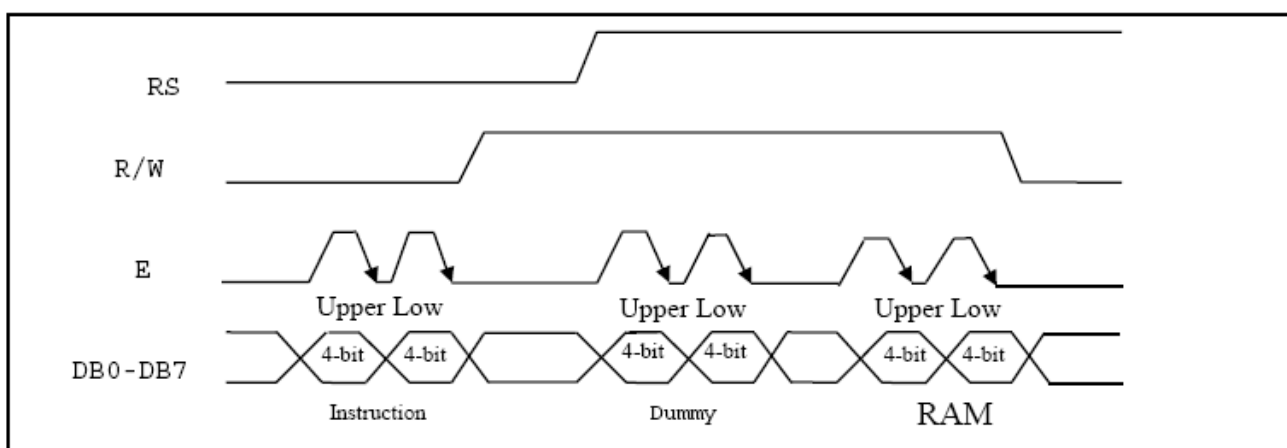
從一個完整的流程來看，當下設定位址指令後(CGRAM, DDRAM, IRAM.....)若要讀取資料時需先 DUMMY READ 一次才會讀取到正確資料第二次讀取時則不需 DUMMY READ 除非又下設定位址指令才需再次 DUMMY READ。

在4-位元傳輸模式中，每一個八位元的指令或資料都將被分為兩個位元組動作：較高4位元 (DB7~DB4) 的資料將會被放在第一個位元組的 (DB7~DB4) 部分，而較低4位元 (DB3~DB0) 的資料則會被放在第二個位元組的 (DB7~DB4) 部分，至於相關的另四位元則在4-位元傳輸模式中DB3~DB0介面未使用。

相關介面傳輸訊號請參考下圖說明：|



Timing Diagram of 8-bit Parallel Bus Mode Data Transfer



Timing Diagram of 4-bit Parallel Bus Mode Data Transfer

在接收到同步位元及RW和RS資料的啓始位元組後，每一個八位元的指令將被分為兩個位元組接收到：較高4位元 (DB7~DB4) 的指令資料將會被放在第一個位元組的LSB部分，而較低4位元 (DB3~DB0) 的指令資料則會被放在第二個位元組的LSB部分，至於相關的另四位元則都為0。

串列傳輸訊號請參考下圖說明：

串列介面與串列傳輸資料

當PSB腳接低電位時，ST7920將進入串列模式，在串列模式下將使用兩條資料傳輸線作串列資料的傳送，主控制系統將配合傳輸同步時脈線（SCLK）與接收串列資料線（SID），來達成串列傳輸的動作。

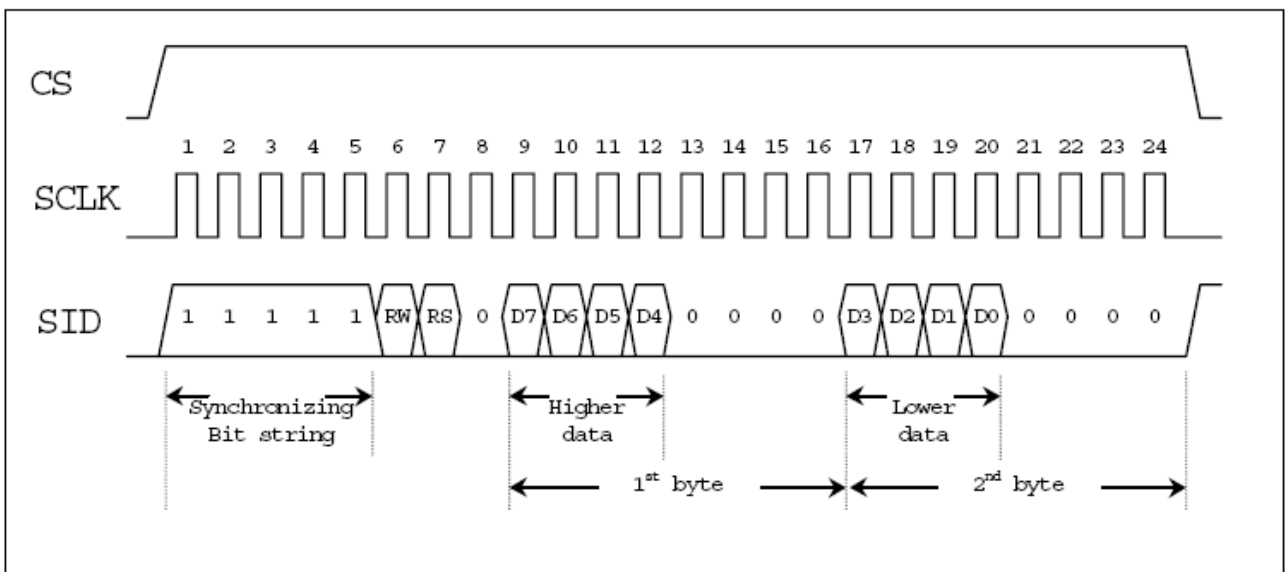
當需要同時連接數顆ST7920晶片時，晶片選擇腳（CS）將要被配合使用，在晶片選擇腳（CS）設為高電位時，同步時脈線（SCLK）輸入的訊號才會被接收，另一方面，當晶片選擇腳（CS）設為低電位時，ST7920的內部串列傳輸計數與串列資料將會被重置，也就是說在此狀態下，傳輸中的資料將被終止清除，並且將待傳輸的串列資料計數重設回第一位元；在一個最小的系統架構下，由一個微處理器連接控制單一個ST7920晶片時，相關的連接介面只需要使用同步時脈線（SCLK）與接收串列資料線（SID）兩隻腳，在這個模式下晶片選擇腳（CS）將被固定接到高電位。

ST7920的同步時脈線（SCLK）具有獨立的操作時脈，但是當有連續多個指令需要被傳送時，指令執行的時間將需要被考慮，必須確實等到前一個指令完全執行完成才能傳送下一筆資料，因為ST7920內部並沒有傳送/接收緩衝區。

從一個完整的串列傳輸流程來看，一開始先傳輸啓始位元組，它需先接收到五個連續的“1”（同步位元字串）在啓始位元組，此時傳輸計數將被重置並且串列傳輸將被同步，再跟隨的兩個位元字串分別指定傳輸方向位元（RW）及暫存器選擇位元（RS），最後第八的位元則為“0”。

在接收到同步位元及RW和RS資料的啓始位元組後，每一個八位元的指令將被分為兩個位元組接收到：較高4位元（DB7~DB4）的指令資料將會被放在第一個位元組的LSB部分，而較低4位元（DB3~DB0）的指令資料則會被放在第二個位元組的LSB部分，至於相關的另四位元則都為0。

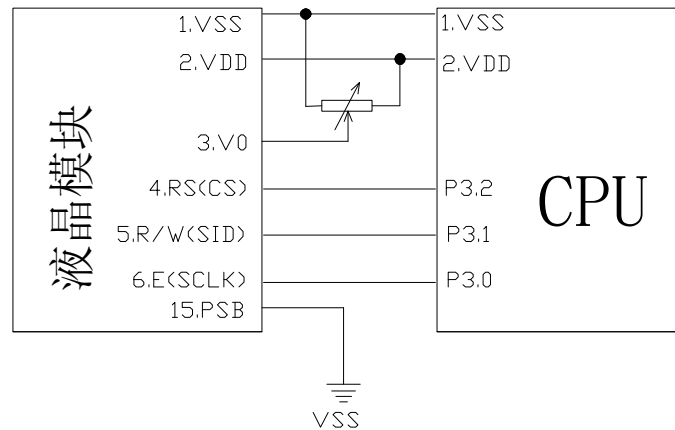
串列傳輸訊號請參考下圖說明：



Timing Diagram of Serial Mode Data Transfer

7.5 程序举例:

液晶模块与 MPU 串行接口图如下(以 8051 系列单片机为例):



串行程序案例:

```
/* Test program for J X16032A
   Driver IC is:ST7920(or competible)
   Programmed by Ken, Aug. 9, 2011
   JLX electronic Co.,ltd, http://www.jlxlcd.cn;http://www.jlxlcd.com.cn
```

```
*/
```

```
#include <reg51.H>
```

```
sbit cs=P3^2;
sbit sid=P3^1;
sbit sclk=P3^0;
```

```
#define uchar unsigned char
```

```
char code yun[]=
```

```
{
/*-- 文字: 运 --*/
/*-- 宋体 23; 此字体下对应的点阵为: 宽 x 高=31x31 --*/
/*-- 宽度不是 8 的倍数, 现调整为: 宽度 x 高度=32x32 --*/
0x00, 0x00, 0x00, 0x00, 0x00, 0x00, 0x00, 0x00, 0x0C, 0x00, 0x00, 0x00, 0x0E, 0x00, 0x01, 0x80,
0x07, 0x0F, 0xFF, 0xC0, 0x03, 0x8F, 0xFF, 0xC0, 0x03, 0x80, 0x00, 0x00, 0x03, 0x00, 0x00, 0x00,
0x00, 0x00, 0x00, 0x00, 0x00, 0x00, 0x00, 0x20, 0x00, 0x00, 0x00, 0x70, 0x03, 0x3F, 0xFF, 0xF8,
0x7F, 0x80, 0x70, 0x00, 0x33, 0x80, 0xF0, 0x00, 0x03, 0x00, 0xE0, 0x00, 0x03, 0x01, 0xC0, 0x00,
0x03, 0x01, 0x86, 0x00, 0x03, 0x03, 0x07, 0x00, 0x03, 0x07, 0x03, 0x80, 0x03, 0x0E, 0x01, 0xC0,
0x03, 0x1F, 0xFF, 0xE0, 0x03, 0x1F, 0xFC, 0xE0, 0x03, 0x0E, 0x00, 0xE0, 0x0F, 0x80, 0x00, 0x40,
0x3D, 0xC0, 0x00, 0x00, 0x78, 0xF0, 0x00, 0x00, 0x70, 0x7F, 0xC1, 0xFC, 0x20, 0x1F, 0xFF, 0xF8,
0x00, 0x03, 0xFF, 0xF0, 0x00, 0x00, 0x00, 0x00, 0x00, 0x00, 0x00, 0x00, 0x00, 0x00, 0x00, 0x00
};
```

```

char code xing[]={
/*-- 文字： 行  --*/
/*-- 宋体 23； 此字体下对应的点阵为： 宽 x 高=31x31  --*/
/*-- 宽度不是 8 的倍数，现调整为： 宽度 x 高度=32x32  --*/
0x00, 0x00, 0x00, 0x00, 0x00, 0x00, 0x00, 0x00, 0x00, 0xC0, 0x00, 0x00, 0x00, 0xE0, 0x00, 0xE0,
0x01, 0xE3, 0xFF, 0xF0, 0x03, 0x83, 0x00, 0x00, 0x03, 0x00, 0x00, 0x00, 0x06, 0x00, 0x00, 0x00,
0x0C, 0x60, 0x00, 0x00, 0x38, 0x70, 0x00, 0x00, 0x20, 0xE0, 0x00, 0x30, 0x00, 0xEF, 0xFF, 0xF8,
0x01, 0xCF, 0xFF, 0xFC, 0x03, 0x80, 0x0E, 0x00, 0x03, 0xC0, 0x0E, 0x00, 0x07, 0xC0, 0x0E, 0x00,
0x0F, 0x80, 0x0E, 0x00, 0x1D, 0x80, 0x0E, 0x00, 0x31, 0x80, 0x0E, 0x00, 0x61, 0x80, 0x0E, 0x00,
0x01, 0x80, 0x0E, 0x00, 0x01, 0x80, 0x0E, 0x00, 0x01, 0x80, 0x0E, 0x00, 0x01, 0x80, 0x0E, 0x00,
0x01, 0x80, 0x0E, 0x00, 0x01, 0x80, 0x0E, 0x00, 0x01, 0x80, 0x0E, 0x00, 0x01, 0x81, 0xFE, 0x00,
0x01, 0x80, 0x7C, 0x00, 0x01, 0x00, 0x3C, 0x00, 0x00, 0x00, 0x00, 0x00, 0x00, 0x00, 0x00, 0x00};

```

```

char code char_JLX[]={
/*-- 调入了一幅图像： E:\work\图片收藏夹\16032. bmp  --*/
/*-- 宽度 x 高度=160x32  --*/
0xFF, 0xFF, 0xFF, 0xFF, 0xFF, 0xFF, 0xFF, 0xFF, 0xFF, 0xFF, 0xFF, 0xFF, 0xFF, 0xFF, 0xFF, 0xFF,
0xFF, 0xFF, 0xFF, 0xFF, 0x80, 0x00, 0x00, 0x00, 0x00, 0x00, 0x00, 0x00, 0x00, 0x00, 0x00, 0x00,
0x00, 0x00, 0x00, 0x00, 0x00, 0x00, 0x00, 0x01, 0x80, 0x00, 0x00, 0x00, 0x00, 0x00, 0x00, 0x00,
0x00, 0x00, 0x00, 0x00, 0x00, 0x00, 0x00, 0x00, 0x00, 0x00, 0x01, 0x80, 0x00, 0x00, 0x00,
0x00, 0x00, 0x00, 0x00, 0x00, 0x00, 0x00, 0x00, 0x00, 0x00, 0x00, 0x00, 0x00, 0x00, 0x01,
0x90, 0x00, 0x48, 0x20, 0x40, 0x0F, 0xE0, 0x08, 0x88, 0x08, 0x04, 0x00, 0x02, 0x01, 0x00, 0xEF,
0xC0, 0x90, 0x00, 0x11, 0x8B, 0xFC, 0x49, 0x20, 0x22, 0x08, 0x23, 0xF5, 0x05, 0xFC, 0x04, 0x03,
0xFF, 0x01, 0x08, 0xA8, 0x40, 0x90, 0x3F, 0xF9, 0x82, 0x04, 0x49, 0x2F, 0xFF, 0x0F, 0xE1, 0x22,
0x00, 0x08, 0x7F, 0xC0, 0x04, 0x3F, 0xFC, 0xA8, 0x41, 0x08, 0x00, 0x11, 0xA0, 0x90, 0x49, 0x20,
0x20, 0x08, 0x21, 0x2F, 0x80, 0x48, 0x44, 0x40, 0x18, 0x02, 0x00, 0xAF, 0xC1, 0x08, 0x7F, 0xD1,
0x91, 0x49, 0xF9, 0x23, 0xFC, 0x0F, 0xE1, 0xE2, 0x1C, 0x48, 0x44, 0x40, 0x10, 0x07, 0xF0, 0xC8,
0x42, 0x04, 0x00, 0x11, 0x80, 0x40, 0x49, 0x22, 0x24, 0x00, 0x01, 0x22, 0x05, 0xF8, 0x7F, 0xC7,
0xFF, 0x8C, 0x10, 0xAF, 0xC4, 0x42, 0x1F, 0x11, 0x8B, 0xFC, 0x49, 0x22, 0x24, 0x3E, 0xF9, 0xFF,
0xC4, 0x48, 0x44, 0x40, 0x10, 0x17, 0xF0, 0xAA, 0x48, 0x41, 0x11, 0x11, 0x90, 0x40, 0x49, 0x22,
0x24, 0x22, 0x89, 0x22, 0x04, 0x48, 0x44, 0x40, 0x10, 0x24, 0x10, 0xAA, 0x80, 0x80, 0x11, 0x11,
0xB0, 0xE0, 0x79, 0x22, 0x24, 0x3E, 0xF9, 0x75, 0x05, 0x48, 0x7F, 0xC0, 0x10, 0x07, 0xF0, 0xE9,
0x00, 0x90, 0x1F, 0x11, 0x91, 0x51, 0xC9, 0x22, 0x24, 0x22, 0x8B, 0xA5, 0x06, 0x4A, 0x04, 0x10,
0x10, 0x04, 0x10, 0x88, 0x81, 0x08, 0x11, 0x11, 0x96, 0x4C, 0x90, 0x22, 0x2C, 0x3E, 0xF8, 0x28,
0x84, 0x46, 0x04, 0x10, 0x10, 0x04, 0x10, 0x8A, 0x43, 0xFC, 0x00, 0x51, 0x90, 0x40, 0x20, 0x20,
0x20, 0x22, 0x88, 0x30, 0x40, 0x42, 0x03, 0xF0, 0x30, 0x04, 0x30, 0x8C, 0x21, 0x04, 0x00, 0x21,
0x80, 0x00, 0x00, 0x00, 0x00, 0x00, 0x00, 0x00, 0x00, 0x00, 0x00, 0x00, 0x00, 0x00, 0x00,
0x00, 0x00, 0x00, 0x01, 0x80, 0x00, 0x00, 0x00, 0x00, 0x00, 0x04, 0x00, 0x08, 0x10, 0x40, 0x3F,
0x80, 0x04, 0x00, 0x20, 0x89, 0x04, 0x20, 0x01, 0x80, 0x00, 0x00, 0x00, 0x00, 0x00, 0x04, 0x03,
0xC8, 0x0B, 0xFC, 0x20, 0x83, 0xFE, 0x1F, 0xF0, 0xBF, 0xC4, 0x20, 0x01, 0x80, 0x40, 0xE3, 0x80,
0x0E, 0x1C, 0x07, 0xE2, 0x7F, 0x80, 0x00, 0x3F, 0x82, 0x04, 0x00, 0x00, 0x89, 0x04, 0x20, 0x01,
0x80, 0xC1, 0x24, 0x40, 0x11, 0x22, 0x04, 0x02, 0x90, 0x21, 0x20, 0x20, 0x83, 0xFC, 0x00, 0x13,
0xDF, 0x84, 0xFC, 0x01, 0x80, 0x42, 0x04, 0x42, 0x01, 0x22, 0x3F, 0xC3, 0x14, 0x11, 0x78, 0x3F,
0x82, 0x04, 0x3F, 0xF8, 0x90, 0x9F, 0x24, 0x01, 0x80, 0x42, 0xC4, 0x4A, 0x86, 0x02, 0x20, 0x42,
0xBF, 0x02, 0x48, 0x00, 0x03, 0xFC, 0x01, 0x01, 0xDF, 0x84, 0x24, 0x01, 0x80, 0x43, 0x24, 0x47,

```

```

0x01, 0x04, 0x20, 0x42, 0x44, 0x0A, 0xA8, 0xFB, 0xE0, 0x90, 0x09, 0x42, 0xB0, 0x85, 0xFE, 0x01,
0x80, 0x42, 0x24, 0x47, 0x01, 0x08, 0x3F, 0xC2, 0x44, 0x16, 0x50, 0x8A, 0x24, 0x92, 0x09, 0x22,
0x9F, 0x84, 0x20, 0x01, 0x80, 0x42, 0x24, 0x4A, 0x81, 0x10, 0x00, 0x03, 0xBF, 0xB2, 0x20, 0xFB,
0xE2, 0x94, 0x11, 0x10, 0x84, 0x07, 0x50, 0x01, 0x80, 0x42, 0x24, 0x42, 0x11, 0x20, 0x52, 0x42,
0x04, 0x12, 0x50, 0x8A, 0x21, 0x98, 0x21, 0x08, 0xBF, 0xD8, 0x88, 0x01, 0x80, 0xE1, 0xC3, 0x80,
0x0E, 0x3E, 0x49, 0x22, 0x04, 0x12, 0x88, 0xFB, 0xE0, 0x92, 0x41, 0x08, 0x89, 0x01, 0x04, 0x01,
0x80, 0x00, 0x00, 0x00, 0x00, 0x00, 0x89, 0x22, 0x04, 0x13, 0x04, 0x8A, 0x2F, 0xFF, 0x03, 0x00,
0xF0, 0xC2, 0x02, 0x01, 0x80, 0x00, 0x00, 0x00, 0x00, 0x00, 0x00, 0x00, 0x00, 0x00, 0x00, 0x00,
0x00, 0x00, 0x00, 0x00, 0x00, 0x00, 0x00, 0x00, 0x01, 0x80, 0x00, 0x00, 0x00, 0x00, 0x00, 0x00,
0x00, 0x00, 0x00, 0x00, 0x00, 0x00, 0x00, 0x00, 0x00, 0x00, 0x00, 0x00, 0x01, 0xFF, 0xFF, 0xFF, 0xFF,
0xFF, 0xFF, 0xFF, 0xFF, 0xFF, 0xFF, 0xFF, 0xFF, 0xFF, 0xFF, 0xFF, 0xFF, 0xFF, 0xFF, 0xFF, 0xFF, 0xFF

```

```
};
```

```
/*=====延时=====*/
```

```

void delay(int i)
{
    int j,k;
    for(j=0;j<i;j++)
        for(k=0;k<990;k++);
}

```

```
//=====delay time=====
```

```

void delay1(int i)
{
    int j,k;
    for(j=0;j<i;j++)
        for(k=0;k<2;k++);
}

```

```
/*====等待按键：P2.0 与地相接时按键生效=====*/
```

```

void Switch()
{
    repeat:
        if (P2&0x01) goto repeat;
        else
            delay(20);
}

```

```
/*====送指令/数据到液晶模块驱动 IC=====*/
```

```

void transfer(int command_or_data, int data1)
{

```

```
int i;
cs=1;
for(i=0;i<8;i++)
{
    if(command_or_data&0x80)
        sid=1;
    else
        sid=0;
    sclk=0;
    sclk=1;
    command_or_data<<=1;
}

for(i=0;i<4;i++)
{
    if(data1&0x80)
        sid=1;
    else
        sid=0;
    sclk=0;
    sclk=1;
    data1<<=1;
}

for(i=0;i<4;i++)
{
    sid=0;
    sclk=0;
    sclk=1;
}

for(i=0;i<4;i++)
{
    if(data1&0x80)
        sid=1;
    else
        sid=0;
    sclk=0;
    sclk=1;
    data1<<=1;
}

for(i=0;i<4;i++)
{
    sid=0;
    sclk=0;
```

```
        sclk=1;
    }

}

/*===送指令到液晶模块驱动 IC=====*/
void transfer_command(int data1)
{
    transfer(0xf8, data1);
}
/*=====传送数据到液晶模块驱动 IC=====*/
void transfer_data(int data1)
{
    transfer(0xfa, data1);
}

void clear_screen()
{
    int i, j;
    transfer_command(0x36); /*选用扩展指令集*/
    for(j=0; j<32; j++)
    {
        transfer_command(0x80+j); /*垂直地址*/

        transfer_command(0x80); /*水平地址*/

        for(i=0; i<32; i++)
        {
            transfer_data(0x00);

        }
    }
}

void clear_ddram()
{
    transfer_command(0x30);
    transfer_command(0x01);
    delay(10);
}
```

```
void display_3232(int y,int x,char code *p)
{
    int i,j;
    transfer_command(0x36); /*选用扩展指令集*/
    delay(10);
    for(j=0;j<32;j++)
    {
        transfer_command(0x80+(y-1)+j); /*垂直地址*/

        transfer_command(0x80+(x-1)); /*水平地址*/

        for(i=0;i<4;i++)
        {
            transfer_data(*p);
            p++;
        }
    }
}
```

```
void display_1632(int y,int x,char code *p)
{
    int i,j;
    transfer_command(0x36);
    for(j=0;j<32;j++)
    {
        transfer_command(0x80+y+j);

        transfer_command(0x80+x);

        for(i=0;i<2;i++)
        {
            transfer_data(*p);
            p++;
        }
    }
}
```

```
void display_16032(int y,int x,char code *p)
{
    int i,j;
    transfer_command(0x36); /*选用扩展指令集*/
    delay(10);
    for(j=0;j<32;j++)
    {
        transfer_command(0x80+(y-1)+j); /*垂直地址*/
```



```
        transfer_command(0x80+(x-1)); /*水平地址*/
    for(i=0;i<20;i++)                //20
    {
        transfer_data(*p);
        p++;
    }
}

}

/*初始化*/
void Initial_ic()
{
    delay(10);
    transfer_command(0x30); /*选用基本指令集*/

    transfer_command(0x01); /*清屏*/

    transfer_command(0x06); //

    transfer_command(0x0c); /*开显示，关光标*/

}

/*调用中文字库里的汉字*/
void display_char(int y,int x,int char_length,uchar *p)
{
    uchar i=0;
    transfer_command(0x30); /*选用基本指令集*/
    delay(10);
    //transfer_command(0x01); /*清屏*/
    delay(10);
    transfer_command(0x80+(y-1)*(0x10)+(x-1));
        for(i=0;i<char_length;i++)
        {
            transfer_data(*p);
            p++;
            transfer_data(*p);/* 以上两行数据合起来显示一个汉字*/
            p++;
        }
}
```

```
//    delay(50);
    }
}

/*主程序*/
void main(void)
{
    int i,j,k;
    Initial_ic();    /*初始化*/
    while(1)
    {
        clear_ddram(); /*清除 DDRAM 的数据，相当于清屏*/
        display_16032(1, 1, char_JLX); /*从第 1 行第 1 列开始，显示一幅 160*32 点阵的图片*/

        Switch(); /*等待按键 P2.0 口*/
        display_16032(1, 1, char_JLX1); /*从第 1 行第 1 列开始，显示一幅 160*32 点阵的图片*/

        Switch();
        display_16032(1, 1, char_JLX2); /*从第 1 行第 1 列开始，显示一幅 160*32 点阵的图片*/

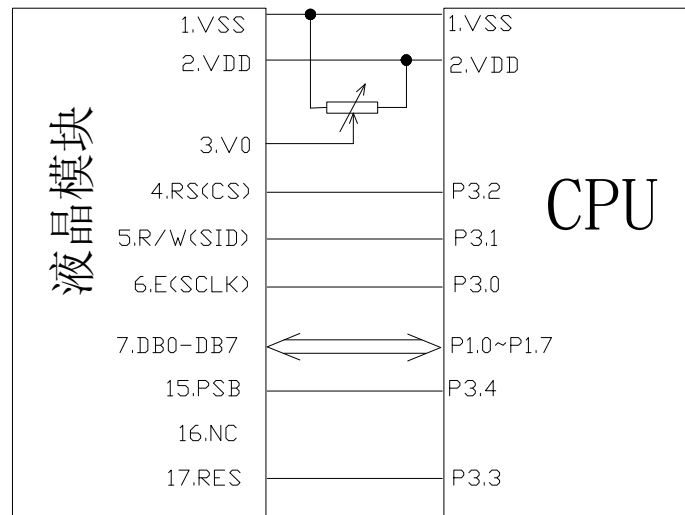
        Switch();
        clear_ddram(); /*清除 DDRAM 的数据，相当于清屏*/
        display_char(1, 1, 10, "深圳市晶联讯电子公司"); /*（从第 1 行第 1 列开始，10 个
        汉字）调用显示汉字子程序*/
        display_char(2, 1, 10, "JLX16032A, 160*32DOTS"); /*（从第 2 行第 2 列开始，10 个
        汉字）调用显示汉字子程序*/
        Switch(); /*等待按键 P2.0 口*/
        clear_ddram(); /*清除 DDRAM 的数据，相当于清屏*/
        clear_screen(); /*清除 GDRAM 的数据，相当于清屏*/
        display_3232(1, 1, yun); /*第一个是垂直地址，第二个是水平地址，第三个是图案数据，
        显示一幅 32*32 点阵的图片或汉字*/
        display_3232(1, 3, xing); /*第一个是垂直地址，第二个是水平地址，第三个是图案数据，
        显示一幅 32*32 点阵的图片或汉字*/
        Switch();
        clear_screen();
        display_1632(0, 2, char_R); /*第一个是垂直地址，第二个是水平地址，第三个是图案数据，
        显示一幅 16*32 点阵的图片或汉字*/
        display_1632(0, 3, char_U);
        display_1632(0, 4, char_N);
        display_1632(0, 5, char_N);
        display_1632(0, 6, char_I);
        display_1632(0, 7, char_N);
        display_1632(0, 8, char_G);
        Switch(); /*等待按键 P2.0 口*/
```

```

}
}

```

液晶模块与 MPU 并行接口图如下(以 8051 系列单片机为例):



并程序案例：(C 语言)

```

/* Test program for JLX16032H
   Driver IC is:ST7920(or competible)
   Programmed by Ken, Feb.15,2011
   JLX electronic Co.,ltd, http://www.jlxlcd.cn;http://www.jlxlcd.com.cn

```

```

*/
#include <reg51.H>

sbit rs=P3^2;
sbit r_w=P3^1;
sbit e_1=P3^0;
sbit psb=P3^4;
sbit reset=P3^3;

#define data_bus P1
#define uchar unsigned char

```

```

char code yun[]=
{
/*-- 文字： 运 --*/
/*-- 宋体 23; 此字体下对应的点阵为：宽 x 高=31x31 --*/
/*-- 宽度不是 8 的倍数，现调整为：宽度 x 高度=32x32 --*/

```

```
0x00, 0x00, 0x00, 0x00, 0x00, 0x00, 0x00, 0x00, 0x0C, 0x00, 0x00, 0x00, 0x0E, 0x00, 0x01, 0x80,
0x07, 0x0F, 0xFF, 0xC0, 0x03, 0x8F, 0xFF, 0xC0, 0x03, 0x80, 0x00, 0x00, 0x03, 0x00, 0x00, 0x00,
0x00, 0x00, 0x00, 0x00, 0x00, 0x00, 0x00, 0x20, 0x00, 0x00, 0x00, 0x70, 0x03, 0x3F, 0xFF, 0xF8,
0x7F, 0x80, 0x70, 0x00, 0x33, 0x80, 0xF0, 0x00, 0x03, 0x00, 0xE0, 0x00, 0x03, 0x01, 0xC0, 0x00,
0x03, 0x01, 0x86, 0x00, 0x03, 0x03, 0x07, 0x00, 0x03, 0x07, 0x03, 0x80, 0x03, 0x0E, 0x01, 0xC0,
0x03, 0x1F, 0xFF, 0xE0, 0x03, 0x1F, 0xFC, 0xE0, 0x03, 0x0E, 0x00, 0xE0, 0x0F, 0x80, 0x00, 0x40,
0x3D, 0xC0, 0x00, 0x00, 0x78, 0xF0, 0x00, 0x00, 0x70, 0x7F, 0xC1, 0xFC, 0x20, 0x1F, 0xFF, 0xF8,
0x00, 0x03, 0xFF, 0xF0, 0x00, 0x00, 0x00, 0x00, 0x00, 0x00, 0x00, 0x00, 0x00, 0x00, 0x00, 0x00, 0x00
```

```
char code xing[]={
/*-- 文字： 行 --*/
/*-- 宋体 23； 此字体下对应的点阵为： 宽 x 高=31x31 --*/
/*-- 宽度不是 8 的倍数，现调整为： 宽度 x 高度=32x32 --*/
0x00, 0x00, 0x00, 0x00, 0x00, 0x00, 0x00, 0x00, 0x00, 0xC0, 0x00, 0x00, 0x00, 0xE0, 0x00, 0xE0,
0x01, 0xE3, 0xFF, 0xF0, 0x03, 0x83, 0x00, 0x00, 0x03, 0x00, 0x00, 0x00, 0x06, 0x00, 0x00, 0x00,
0x0C, 0x60, 0x00, 0x00, 0x38, 0x70, 0x00, 0x00, 0x20, 0xE0, 0x00, 0x30, 0x00, 0xEF, 0xFF, 0xF8,
0x01, 0xCF, 0xFF, 0xFC, 0x03, 0x80, 0x0E, 0x00, 0x03, 0xC0, 0x0E, 0x00, 0x07, 0xC0, 0x0E, 0x00,
0x0F, 0x80, 0x0E, 0x00, 0x1D, 0x80, 0x0E, 0x00, 0x31, 0x80, 0x0E, 0x00, 0x61, 0x80, 0x0E, 0x00,
0x01, 0x80, 0x0E, 0x00, 0x01, 0x80, 0x0E, 0x00, 0x01, 0x80, 0x0E, 0x00, 0x01, 0x80, 0x0E, 0x00,
0x01, 0x80, 0x0E, 0x00, 0x01, 0x80, 0x0E, 0x00, 0x01, 0x80, 0x0E, 0x00, 0x01, 0x81, 0xFE, 0x00,
0x01, 0x80, 0x7C, 0x00, 0x01, 0x00, 0x3C, 0x00, 0x00, 0x00, 0x00, 0x00, 0x00, 0x00, 0x00, 0x00, 0x00};
```

```
char code char_JLX[]={
/*-- 调入了一幅图像： E:\work\图片收藏夹\16032.bmp --*/
/*-- 宽度 x 高度=160x32 --*/
0xFF, 0xFF, 0xFF, 0xFF, 0xFF, 0xFF, 0xFF, 0xFF, 0xFF, 0xFF, 0xFF, 0xFF, 0xFF, 0xFF, 0xFF,
0xFF, 0xFF, 0xFF, 0xFF, 0x80, 0x00, 0x00, 0x00, 0x00, 0x00, 0x00, 0x00, 0x00, 0x00, 0x00, 0x00,
0x00, 0x00, 0x00, 0x00, 0x00, 0x00, 0x00, 0x00, 0x01, 0x80, 0x00, 0x00, 0x00, 0x00, 0x00, 0x00,
0x00, 0x00, 0x00, 0x00, 0x00, 0x00, 0x00, 0x00, 0x00, 0x00, 0x00, 0x00, 0x01, 0x80, 0x00, 0x00,
0x00, 0x00, 0x00, 0x00, 0x00, 0x00, 0x00, 0x00, 0x00, 0x00, 0x00, 0x00, 0x00, 0x00, 0x01,
0x90, 0x00, 0x48, 0x20, 0x40, 0x0F, 0xE0, 0x08, 0x88, 0x08, 0x04, 0x00, 0x02, 0x01, 0x00, 0xEF,
0xC0, 0x90, 0x00, 0x11, 0x8B, 0xFC, 0x49, 0x20, 0x22, 0x08, 0x23, 0xF5, 0x05, 0xFC, 0x04, 0x03,
0xFF, 0x01, 0x08, 0xA8, 0x40, 0x90, 0x3F, 0xF9, 0x82, 0x04, 0x49, 0x2F, 0xFF, 0x0F, 0xE1, 0x22,
0x00, 0x08, 0x7F, 0xC0, 0x04, 0x3F, 0xFC, 0xA8, 0x41, 0x08, 0x00, 0x11, 0xA0, 0x90, 0x49, 0x20,
0x20, 0x08, 0x21, 0x2F, 0x80, 0x48, 0x44, 0x40, 0x18, 0x02, 0x00, 0xAF, 0xC1, 0x08, 0x7F, 0xD1,
0x91, 0x49, 0xF9, 0x23, 0xFC, 0x0F, 0xE1, 0xE2, 0x1C, 0x48, 0x44, 0x40, 0x10, 0x07, 0xF0, 0xC8,
0x42, 0x04, 0x00, 0x11, 0x80, 0x40, 0x49, 0x22, 0x24, 0x00, 0x01, 0x22, 0x05, 0xF8, 0x7F, 0xC7,
0xFF, 0x8C, 0x10, 0xAF, 0xC4, 0x42, 0x1F, 0x11, 0x8B, 0xFC, 0x49, 0x22, 0x24, 0x3E, 0xF9, 0xFF,
0xC4, 0x48, 0x44, 0x40, 0x10, 0x17, 0xF0, 0xAA, 0x48, 0x41, 0x11, 0x11, 0x90, 0x40, 0x49, 0x22,
0x24, 0x22, 0x89, 0x22, 0x04, 0x48, 0x44, 0x40, 0x10, 0x24, 0x10, 0xAA, 0x80, 0x80, 0x11, 0x11,
0xB0, 0xE0, 0x79, 0x22, 0x24, 0x3E, 0xF9, 0x75, 0x05, 0x48, 0x7F, 0xC0, 0x10, 0x07, 0xF0, 0xE9,
0x00, 0x90, 0x1F, 0x11, 0x91, 0x51, 0xC9, 0x22, 0x24, 0x22, 0x8B, 0xA5, 0x06, 0x4A, 0x04, 0x10,
0x10, 0x04, 0x10, 0x88, 0x81, 0x08, 0x11, 0x11, 0x96, 0x4C, 0x90, 0x22, 0x2C, 0x3E, 0xF8, 0x28,
```

```

0x84, 0x46, 0x04, 0x10, 0x10, 0x04, 0x10, 0x8A, 0x43, 0xFC, 0x00, 0x51, 0x90, 0x40, 0x20, 0x20,
0x20, 0x22, 0x88, 0x30, 0x40, 0x42, 0x03, 0xF0, 0x30, 0x04, 0x30, 0x8C, 0x21, 0x04, 0x00, 0x21,
0x80, 0x00, 0x00, 0x00, 0x00, 0x00, 0x00, 0x00, 0x00, 0x00, 0x00, 0x00, 0x00, 0x00, 0x00, 0x00,
0x00, 0x00, 0x00, 0x01, 0x80, 0x00, 0x00, 0x00, 0x00, 0x00, 0x04, 0x00, 0x08, 0x10, 0x40, 0x3F,
0x80, 0x04, 0x00, 0x20, 0x89, 0x04, 0x20, 0x01, 0x80, 0x00, 0x00, 0x00, 0x00, 0x00, 0x04, 0x03,
0xC8, 0x0B, 0xFC, 0x20, 0x83, 0xFE, 0x1F, 0xF0, 0xBF, 0xC4, 0x20, 0x01, 0x80, 0x40, 0xE3, 0x80,
0x0E, 0x1C, 0x07, 0xE2, 0x7F, 0x80, 0x00, 0x3F, 0x82, 0x04, 0x00, 0x00, 0x89, 0x04, 0x20, 0x01,
0x80, 0xC1, 0x24, 0x40, 0x11, 0x22, 0x04, 0x02, 0x90, 0x21, 0x20, 0x20, 0x83, 0xFC, 0x00, 0x13,
0xDF, 0x84, 0xFC, 0x01, 0x80, 0x42, 0x04, 0x42, 0x01, 0x22, 0x3F, 0xC3, 0x14, 0x11, 0x78, 0x3F,
0x82, 0x04, 0x3F, 0xF8, 0x90, 0x9F, 0x24, 0x01, 0x80, 0x42, 0xC4, 0x4A, 0x86, 0x02, 0x20, 0x42,
0xBF, 0x02, 0x48, 0x00, 0x03, 0xFC, 0x01, 0x01, 0xDF, 0x84, 0x24, 0x01, 0x80, 0x43, 0x24, 0x47,
0x01, 0x04, 0x20, 0x42, 0x44, 0x0A, 0xA8, 0xFB, 0xE0, 0x90, 0x09, 0x42, 0xB0, 0x85, 0xFE, 0x01,
0x80, 0x42, 0x24, 0x47, 0x01, 0x08, 0x3F, 0xC2, 0x44, 0x16, 0x50, 0x8A, 0x24, 0x92, 0x09, 0x22,
0x9F, 0x84, 0x20, 0x01, 0x80, 0x42, 0x24, 0x4A, 0x81, 0x10, 0x00, 0x03, 0xBF, 0xB2, 0x20, 0xFB,
0xE2, 0x94, 0x11, 0x10, 0x84, 0x07, 0x50, 0x01, 0x80, 0x42, 0x24, 0x42, 0x11, 0x20, 0x52, 0x42,
0x04, 0x12, 0x50, 0x8A, 0x21, 0x98, 0x21, 0x08, 0xBF, 0xD8, 0x88, 0x01, 0x80, 0xE1, 0xC3, 0x80,
0x0E, 0x3E, 0x49, 0x22, 0x04, 0x12, 0x88, 0xFB, 0xE0, 0x92, 0x41, 0x08, 0x89, 0x01, 0x04, 0x01,
0x80, 0x00, 0x00, 0x00, 0x00, 0x00, 0x89, 0x22, 0x04, 0x13, 0x04, 0x8A, 0x2F, 0xFF, 0x03, 0x00,
0xF0, 0xC2, 0x02, 0x01, 0x80, 0x00, 0x00, 0x00, 0x00, 0x00, 0x00, 0x00, 0x00, 0x00, 0x00, 0x00, 0x00,
0x00, 0x00, 0x00, 0x00, 0x00, 0x00, 0x00, 0x00, 0x00, 0x00, 0x00, 0x00, 0x00, 0x00, 0x00, 0x00,
0x00, 0x00, 0x00, 0x00, 0x00, 0x00, 0x00, 0x00, 0x00, 0x00, 0x00, 0x00, 0x00, 0x00, 0x00, 0x00,
0xFF, 0xFF, 0xFF, 0xFF, 0xFF, 0xFF, 0xFF, 0xFF, 0xFF, 0xFF, 0xFF, 0xFF, 0xFF, 0xFF, 0xFF, 0xFF,

```

```
};
```

```
/*=====延时=====*/
```

```
void delay(int i)
{
    int j, k;
    for(j=0; j<i; j++)
        for(k=0; k<990; k++);
}

```

```
//=====delay time=====
```

```
void delay1(int i)
{
    int j, k;
    for(j=0; j<i; j++)
        for(k=0; k<2; k++);
}

```

```
/*====等待按键：P2.0 与地相接时按键生效=====*/
```

```
void Switch()
```

```
{
repeat:
    if (P2&0x01) goto repeat;
    else
        delay(20);
}

//===检查忙标志位 BF=====
void check_busy1()
{
    rs=0;
    data_bus=0xff;
    if(P1^7==1)
    {
        r_w=1;
        e_1=1;
        e_1=0;
    }
    else;
}

/*===送指令到液晶模块驱动 IC=====*/
void transfer_command(int data1)
{
    check_busy1();
    rs=0;
    r_w=0;
    data_bus=data1;
    e_1=1;
    delay1(5);
    e_1=0;
    delay1(5);
}

/*=====传送数据到液晶模块驱动 IC=====*/
void transfer_data(int data1)
{
    check_busy1();
    rs=1;
    r_w=0;
    data_bus=data1;
    e_1=1;
```

```
e_1=0;

}

void clear_screen()
{
    int i, j;
    transfer_command(0x36); /*选用扩展指令集*/
    for(j=0; j<32; j++)
    {
        transfer_command(0x80+j); /*垂直地址*/

        transfer_command(0x80); /*水平地址*/

        for(i=0; i<32; i++)
        {
            transfer_data(0x00);

        }
    }
}

void clear_ddram()
{
    transfer_command(0x30);
    transfer_command(0x01);
    delay(10);
}

void display_3232(int y, int x, char code *p)
{
    int i, j;
    transfer_command(0x36); /*选用扩展指令集*/
    delay(10);
    for(j=0; j<32; j++)
    {
        transfer_command(0x80+(y-1)+j); /*垂直地址*/

        transfer_command(0x80+(x-1)); /*水平地址*/

        for(i=0; i<4; i++)
        {
            transfer_data(*p);
        }
    }
}
```

```
        p++;
    }
}

void display_1632(int y, int x, char code *p)
{
    int i, j;
    transfer_command(0x36);
    for(j=0; j<32; j++)
    {
        transfer_command(0x80+y+j);

        transfer_command(0x80+x);

        for(i=0; i<2; i++)
        {
            transfer_data(*p);
            p++;
        }
    }
}

void display_16032(int y, int x, char code *p)
{
    int i, j;
    transfer_command(0x36); /*选用扩展指令集*/
    delay(10);
    for(j=0; j<32; j++)
    {
        transfer_command(0x80+(y-1)+j); /*垂直地址*/
        transfer_command(0x80+(x-1)); /*水平地址*/
        for(i=0; i<20; i++) //20
        {
            transfer_data(*p);
            p++;
        }
    }
}
}
```



```
/*初始化*/
void Initial_ic()
{
    transfer_command(0x30); /*选用基本指令集*/
    delay(10);
    transfer_command(0x01); /*清屏*/
    delay(10);
    transfer_command(0x06); //
    delay(10);
    transfer_command(0x0c); /*开显示，关光标*/
    delay(10);
}

/*调用中文字库里的汉字*/
void display_char(int y,int x,int char_length,uchar *p)
{
    uchar i=0;
    transfer_command(0x30); /*选用基本指令集*/
    delay(10);
    //transfer_command(0x01); /*清屏*/
    delay(10);
    transfer_command(0x80+(y-1)*(0x10)+(x-1));
    for(i=0;i<char_length;i++)
    {
        transfer_data(*p);
        p++;
        transfer_data(*p);/* 以上两行数据合起来显示一个汉字*/
        p++;
    }
    // delay(50);
}

/*主程序*/
void main(void)
{
    int i,j,k;
    psb=1; /*选择并口*/

    Initial_ic(); /*初始化*/
    while(1)
    {
```

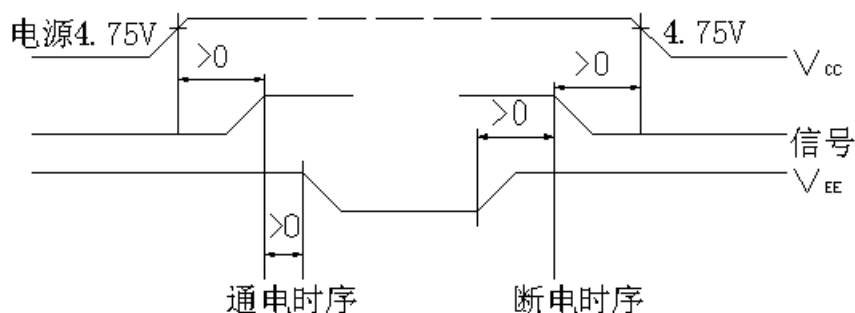
```
clear_ddram();
display_16032(1, 1, char_JLX);
Switch(); /*等待按键 P2.0 口*/
display_16032(1, 1, char_JLX1);
Switch();
display_16032(1, 1, char_JLX2);
Switch();
clear_ddram();
    display_char(1, 1, 10, "深圳市晶联讯电子公司"); /*（在第1行，第1列，10个汉字）调用显示汉字子程序*/
    display_char(2, 1, 10, "JLX16032A, 160*32DOTS"); /*（在第2行，第2列，10个汉字）调用显示汉字子程序*/
Switch(); /*等待按键 P2.0 口*/
clear_ddram();
clear_screen();
display_3232(1, 1, yun); /*第一个是垂直地址，第二个是水平地址，第三个是图案数据*/
display_3232(1, 3, xing); /*第一个是垂直地址，第二个是水平地址，第三个是图案数据*/
Switch();
clear_screen();
display_1632(0, 2, char_R);
display_1632(0, 3, char_U);
display_1632(0, 4, char_N);
display_1632(0, 5, char_N);
display_1632(0, 6, char_I);
display_1632(0, 7, char_N);
display_1632(0, 8, char_G);
Switch(); /*等待按键 P2.0 口*/

}
}
```

→

液晶显示模块使用注意事项

1. 请勿随意自行加工、整修、拆卸。
2. 避免对液晶屏表面施加压力。
3. 不要用手随意去摸外引线、电路板上的电路及金属框。
4. 如必须直接接触时，应使人体与模块保持同一电位，或将人体良好接地。
5. 焊接使用的烙铁、操作用的电动改锥等工具必须良好接地，没漏电。
6. 严防各种静电。
7. 模块使用接入电源及断开电源时，必须按图时序进行。即必须在正电源（ $5 \pm 0.25V$ ）稳定接入后，才能输入信号电平。如在电源稳定接入前，或断开后就输入信号电平，将会损坏模块中的集成电路，使模块损坏。



8. 点阵模块在调节时，应调整 VEE 至最佳对比度、视角时为止。如果 VEE 调整过高，不仅会影响显示，还会缩短液晶的寿命。
9. 模块表面结雾时，不要通电工作，因为这将引起电极化学反应，产生断线。
10. 模块要存储在暗处（避阳光），温度在 $-10^{\circ}\text{C} \sim +35^{\circ}\text{C}$ ，湿度在 RH60%以上的地方。如能装入聚乙烯口袋（最好有防静电涂层）并将口封住最好。

以上使用说明由北京中显电子有限公司编制，有问题请电话联络，我们将竭诚为您服务，同时，提供完善的保修服务！因为每种液晶使用的控制器都不一样，控制器的型号基本就决定了液晶的指令形式和使用方式，所以，在说明书里一般不会详细照搬控制器说明书的每个细节，只会简要介绍常用指令，如果需要了解详细的指令和具体电气参数，请参照 WWW.ZXLCD.COM 网站里的“技术支持”菜单下，均有对应控制器手册免费下载，直接对应现有各类液晶使用的各种控制器，使用手册里一般有具体电气参数说明，指令详细介绍，同时辅以编程实例，以便客户详细参照，同时提高编程及操作技巧。

服务电话：010-52926620, 82626833

公司地址：北京市中关村大街 32 号蓝天和盛大厦 811 室