



4. 外形结构与实物展示

该显示模组液晶屏的外形尺寸如图 1 所示。

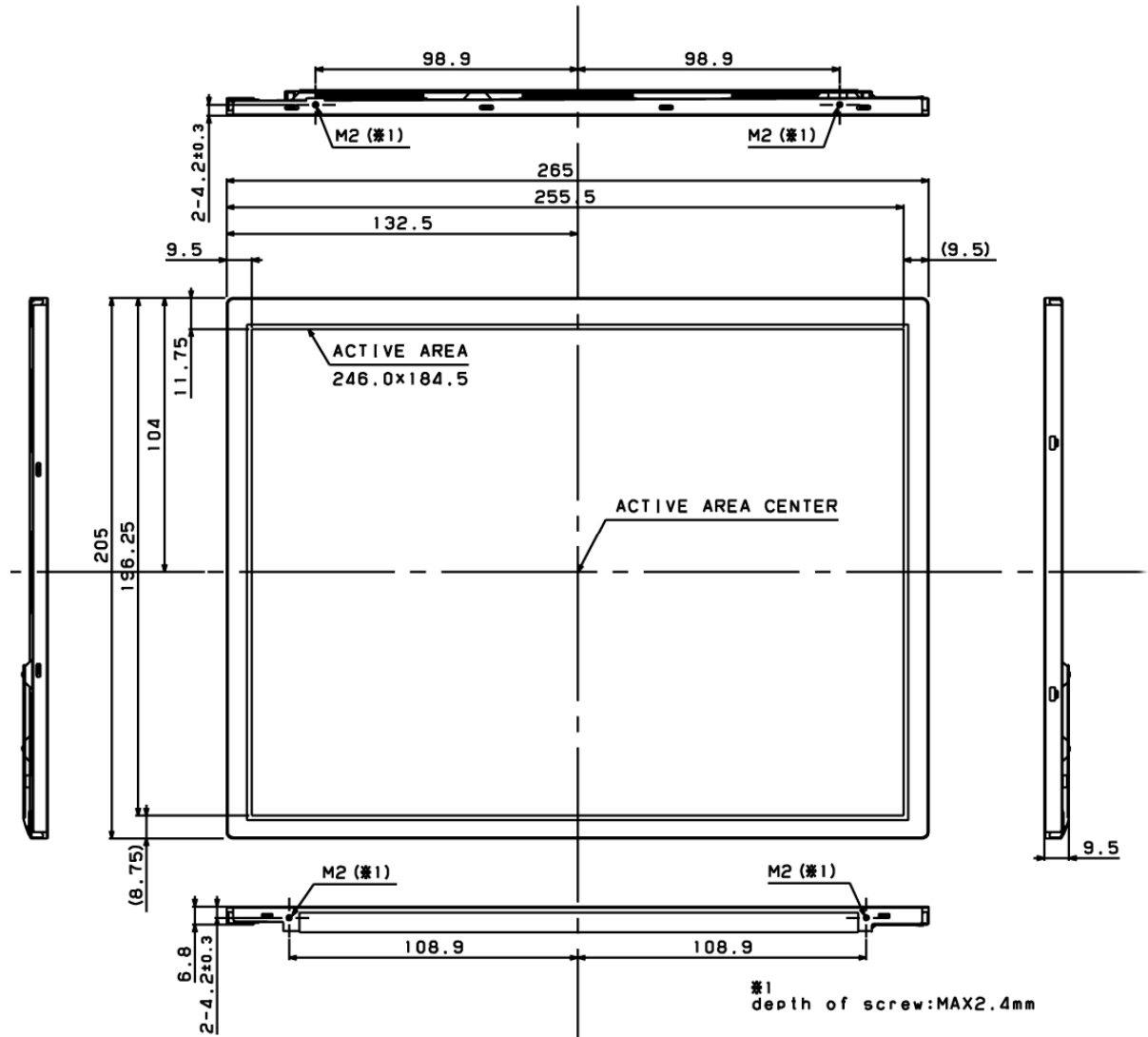


图 1 液晶屏外形尺寸

该显示模组的电路板已经固定在液晶屏背面，其结构尺寸如图 2 所示。